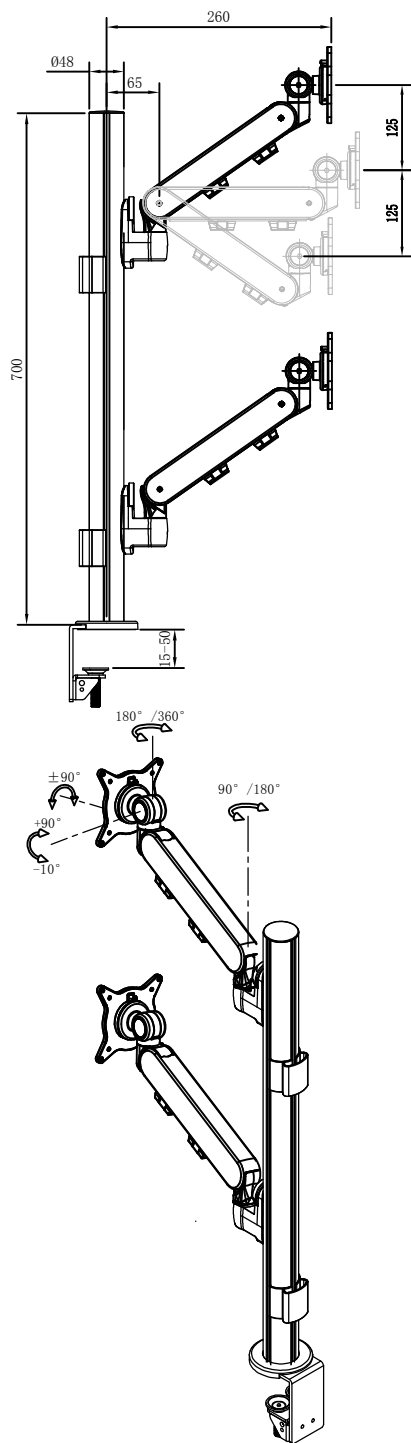


### 技术参数

										穿夹桌面厚度 (mm)	
显示器尺寸	承重范围 (kg)	升降 (mm)	俯仰角	左右摆动	旋转	VESA	包装箱尺寸 (mm)	净重 (kg)	毛重 (kg)	穿孔	夹具
≤30"	2-7.5		-10° ~ +90°	180° /360°	±90°	75*75				15-50	15-50
						100*100	内/外: 3/1				

### 产品外形尺寸



### 产品部件清单

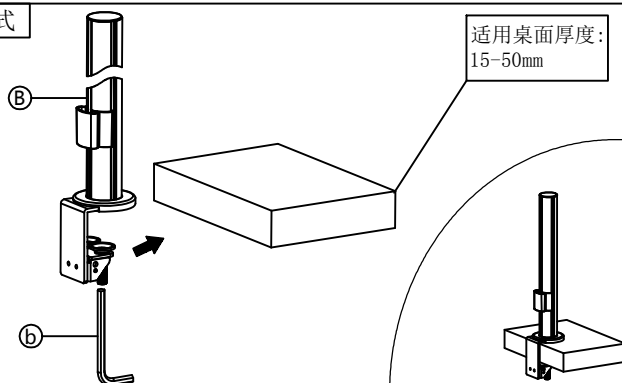
序号	部件示意图	型号		部件数量
		TS202-C	TS202-G	
A		✓	✓	2
B		✓		1
C			✓	1
D		✓	✓	2

### 产品配件清单

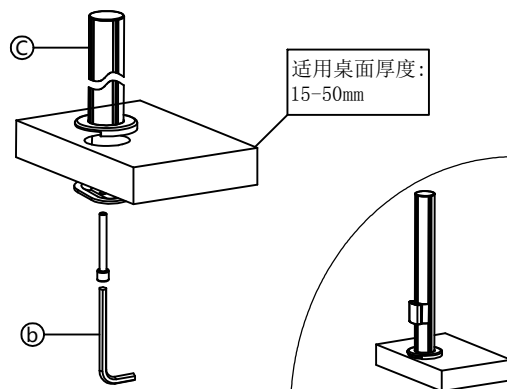
序号	配件示意图	配件规格	配件数量
a		M4x16	8
b		M6	1
c		M4	1
d			4

### 安装方式

#### 夹具式

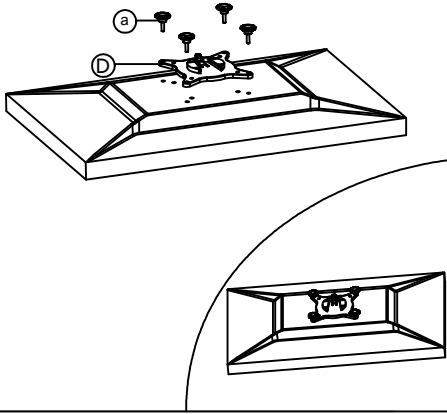


#### 穿孔式

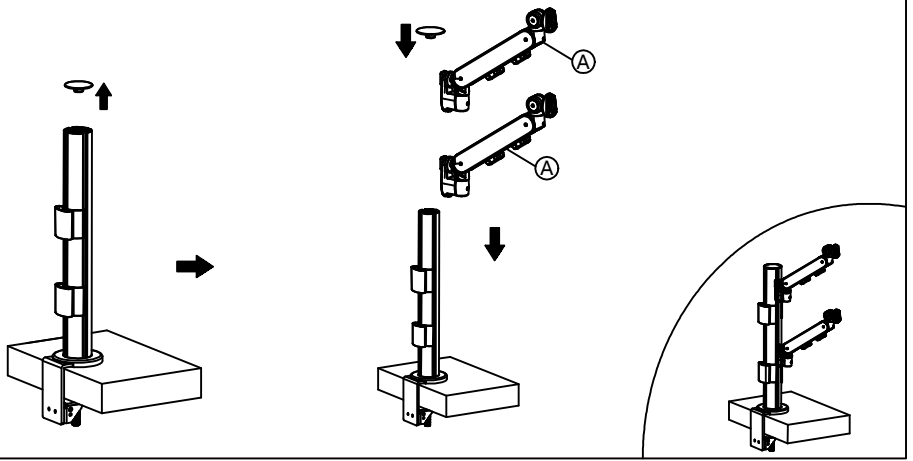


安装步骤

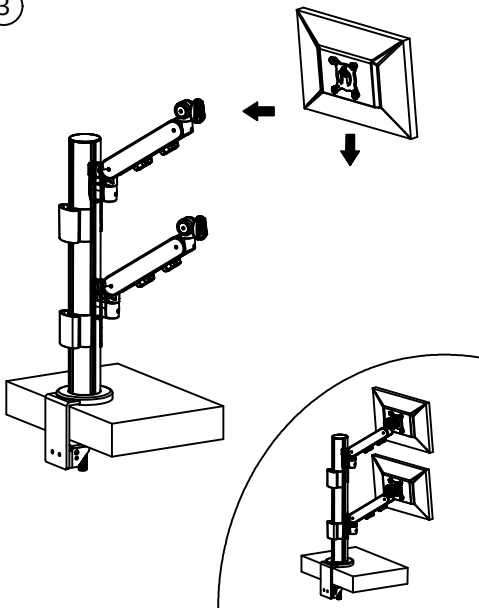
①



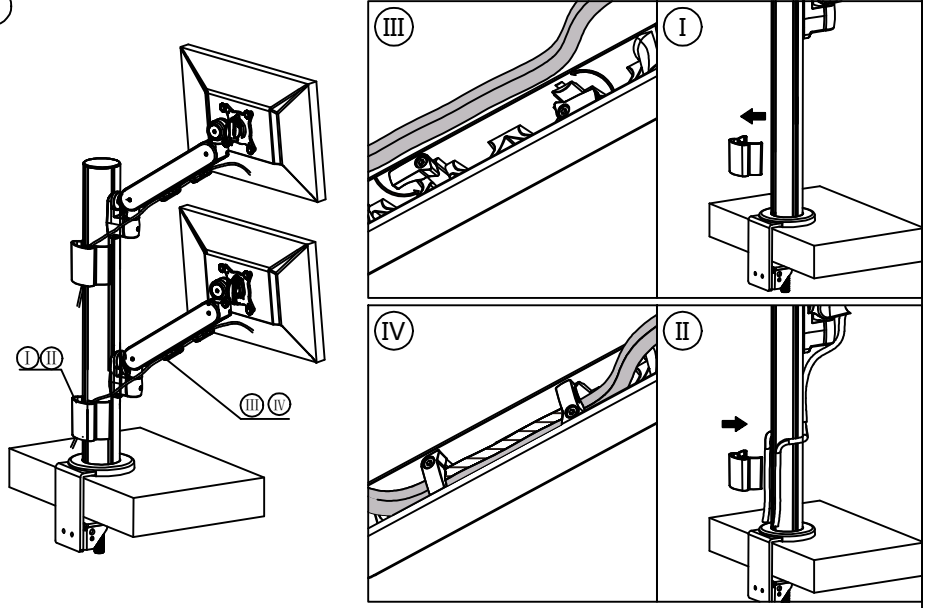
②



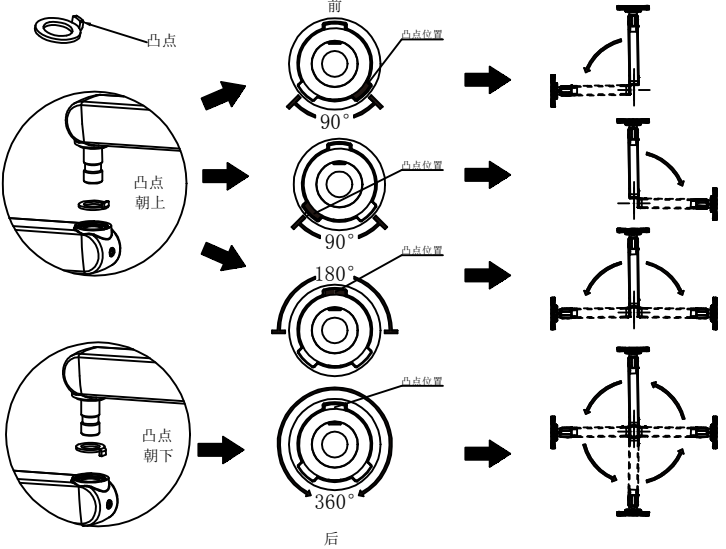
③



④

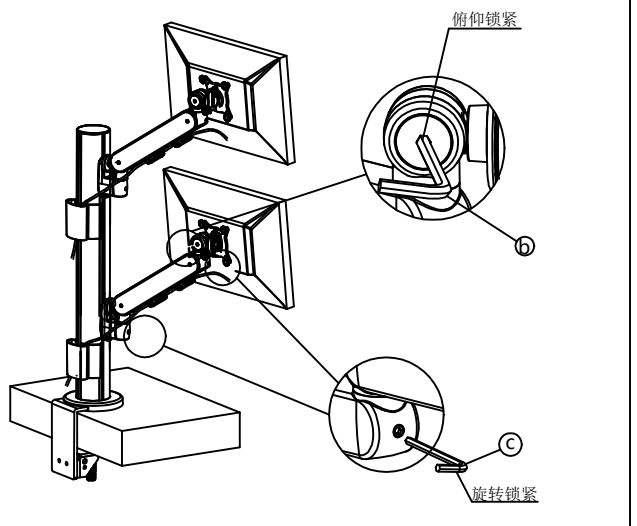


旋转限位

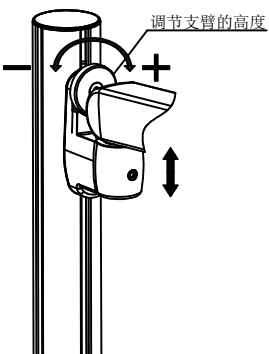


锁定调节步骤

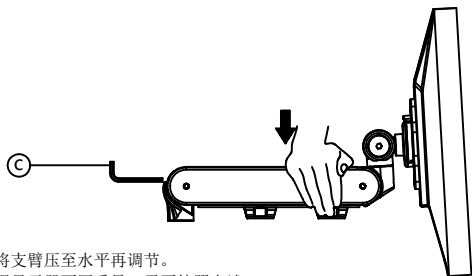
①



②



③



• 需将支臂压至水平再调节。  
• 根据显示器不同重量，需要按照上述方法进行多次调节，以达到自由定位。

④

