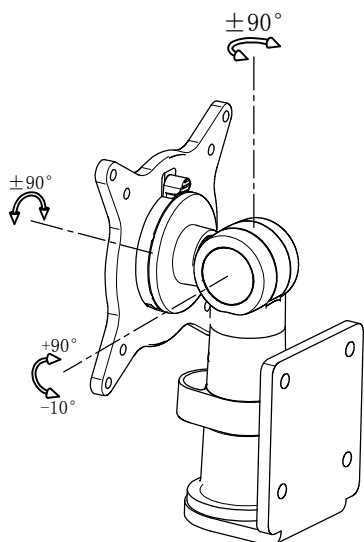
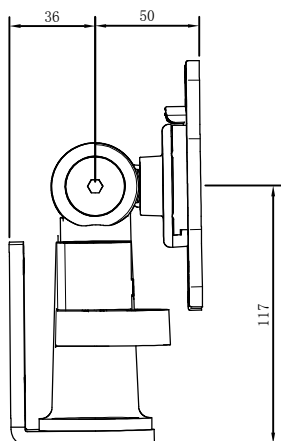


技术参数

显示器尺寸	承重范围 (kg)	升降 (mm)	俯仰角	左右摆动	旋转	VESA	包装箱尺寸 (mm)	净重 (kg)	毛重 (kg)	壁挂尺寸 (mm)
≤30"	2-7.5		-10° ~ +90°	180° /360°	±90°	75*75	内:	内:	内:	50x50
						100*100	外:	外:	外:	
							内/外:	内/外:	内/外:	

产品外形尺寸



产品部件清单

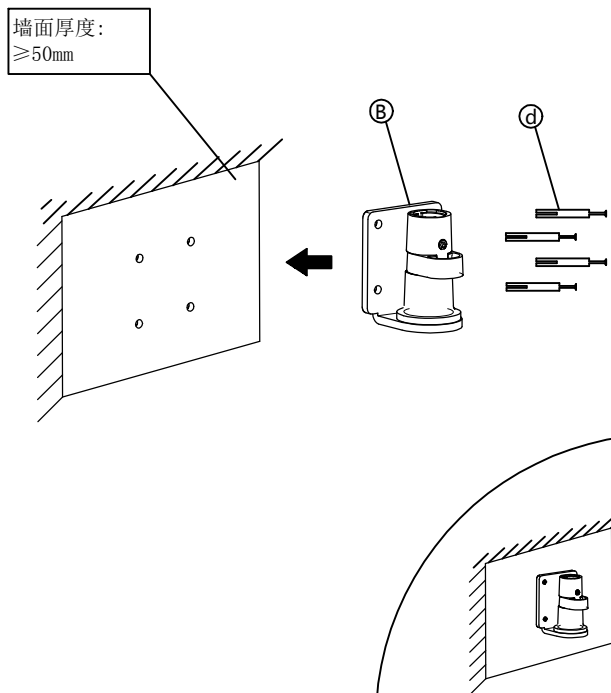
序号	部件示意图	型号	部件数量
		TS111	
A		✓	1
B		✓	1
C		✓	1

产品配件清单

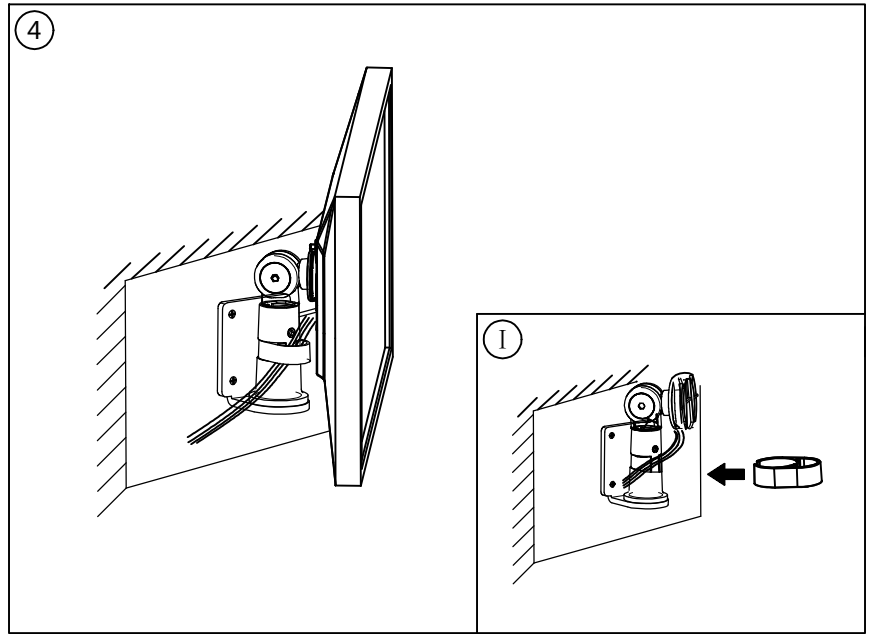
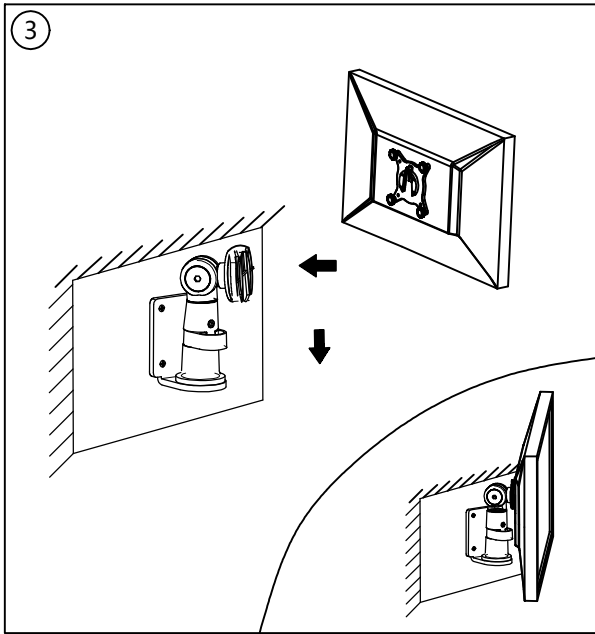
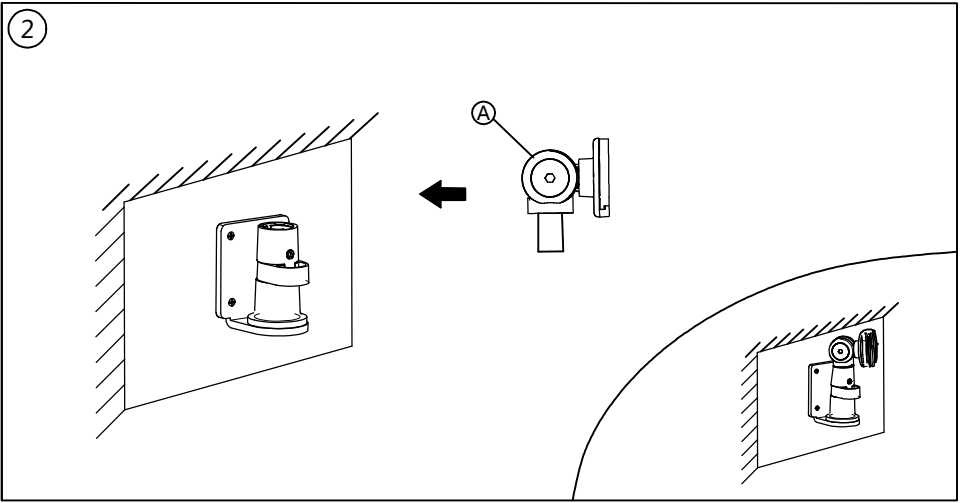
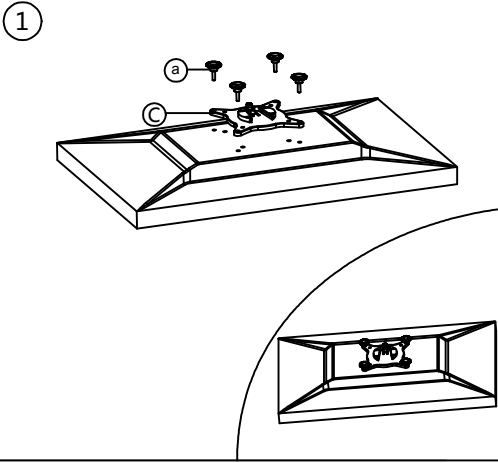
序号	配件示意图	配件规格	配件数量
a		M4x16	4
b		M6	1
c		M4	1
d		膨胀螺丝套件M6×40	4

安装方式

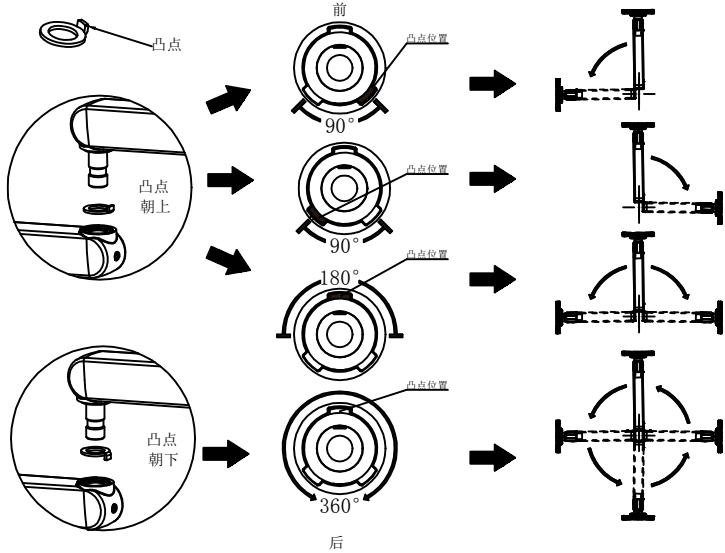
壁挂式



安装步骤



旋转限位



锁定调节步骤

