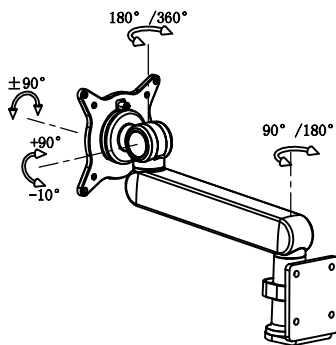
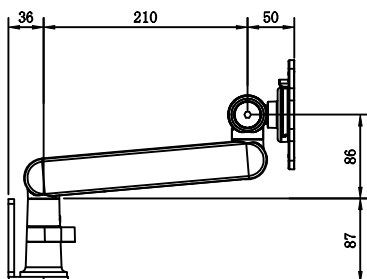


## 技术参数

显示器尺寸	承重范围(kg)	升降(mm)	俯仰角	左右摆动	旋转	VESA	包装箱尺寸 (mm)	净重(kg)	毛重(kg)	壁挂孔位 (mm)
≤30"	≤12		-10° ~ +90°	180° /360°	±90°	75*75 100*100	内/外: 3/1			50x50

## 产品外形尺寸



## 产品部件清单

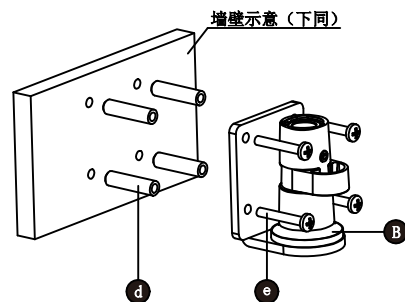
序号	部件示意图	型号		部件数量
		TM106-W		
A		✓		1
B		✓		1
C		✓		1

## 产品配件清单

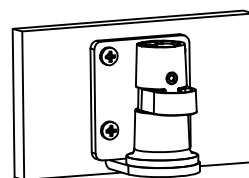
序号	配件示意图	配件规格	配件数量
a		M4x16	4
b		M6	1
c		M4	1
d			
e			

## 壁挂式安装方式

1

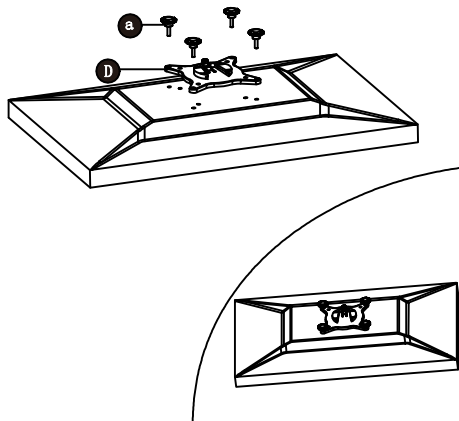


2

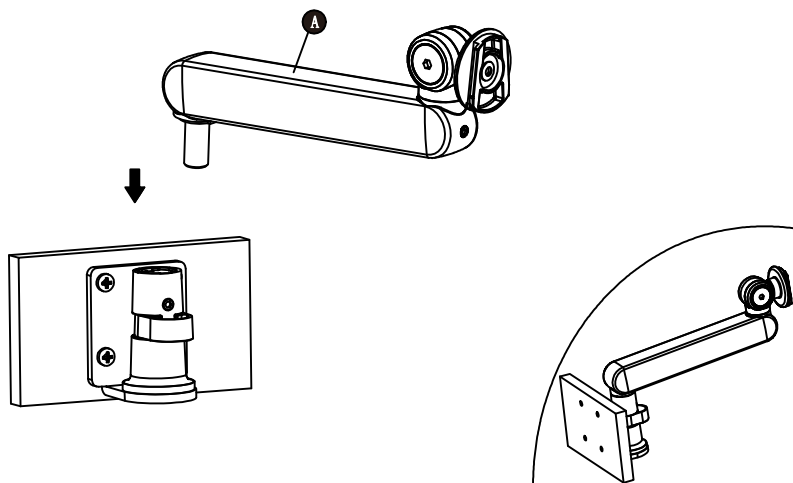


安装步骤

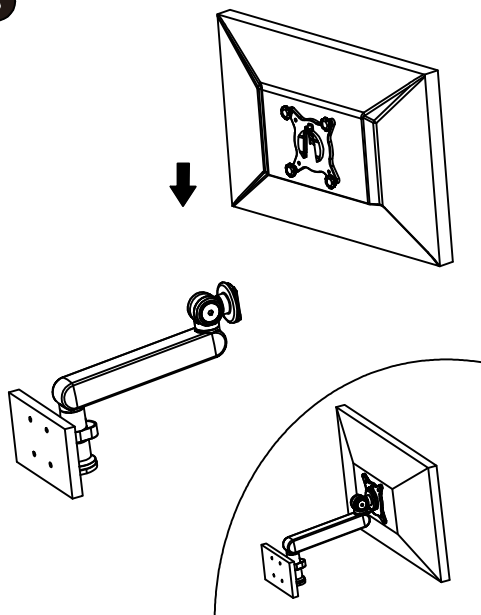
1



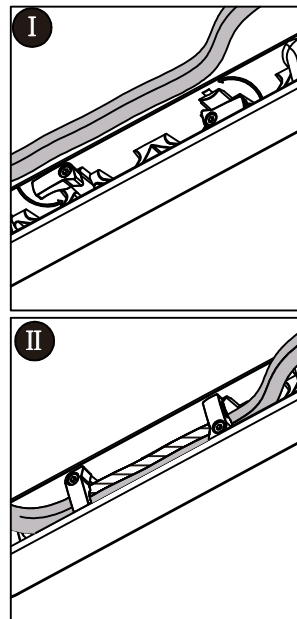
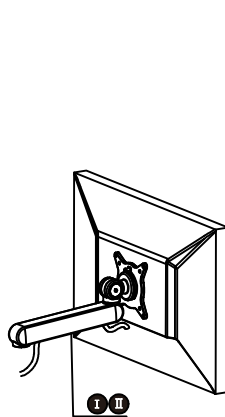
2



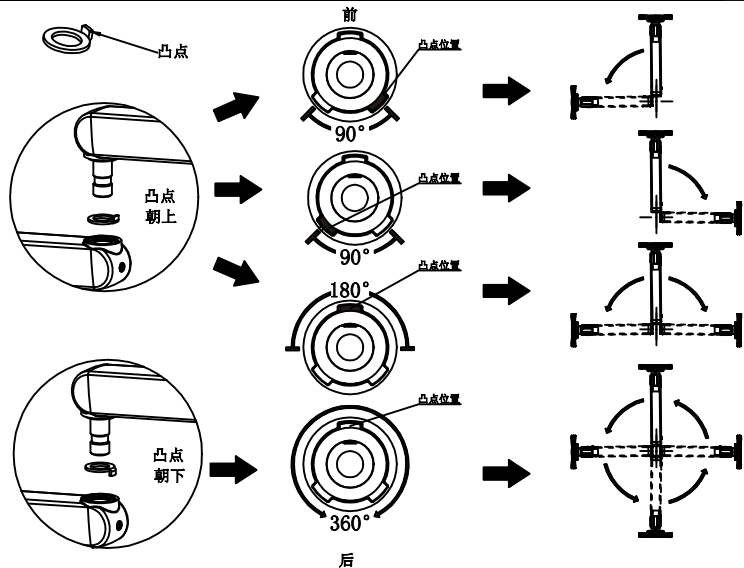
3



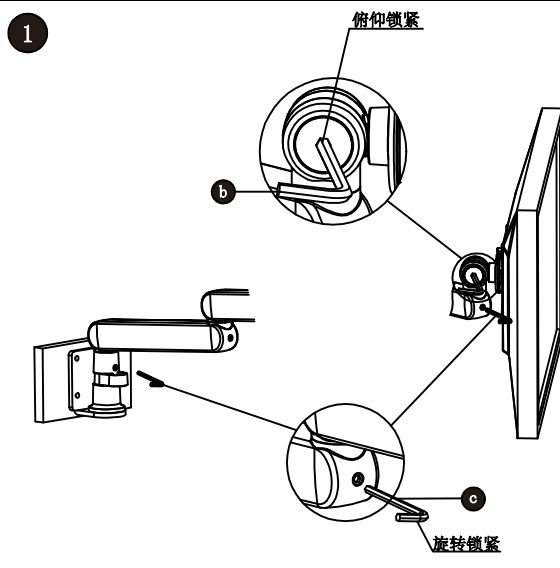
4



旋转限位



锁定调节步骤



2

