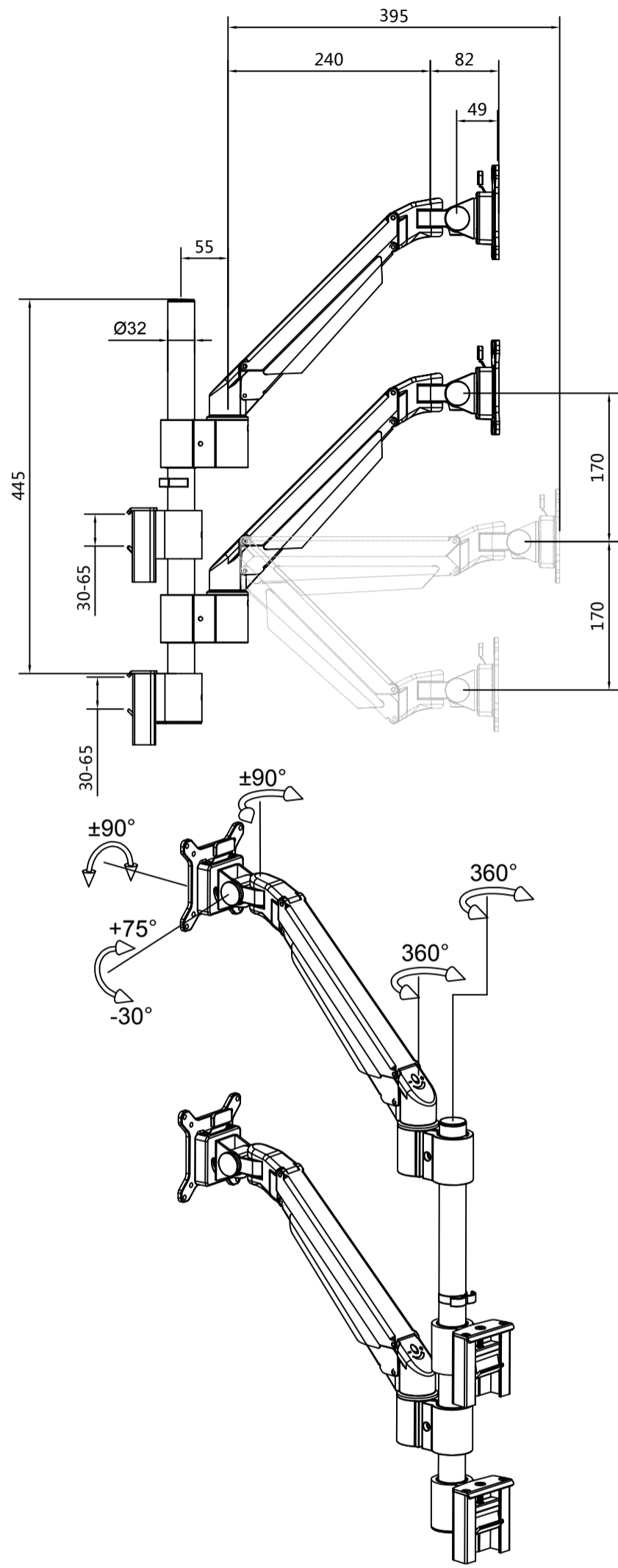
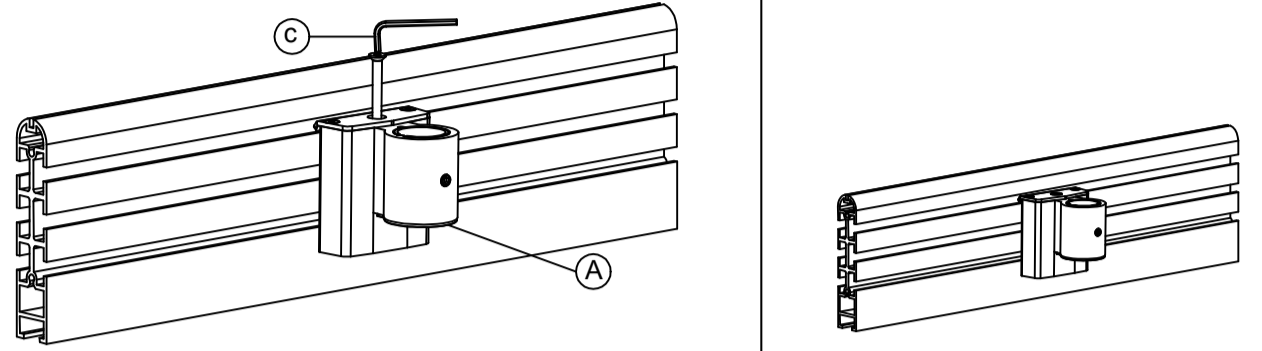


产品外形尺寸



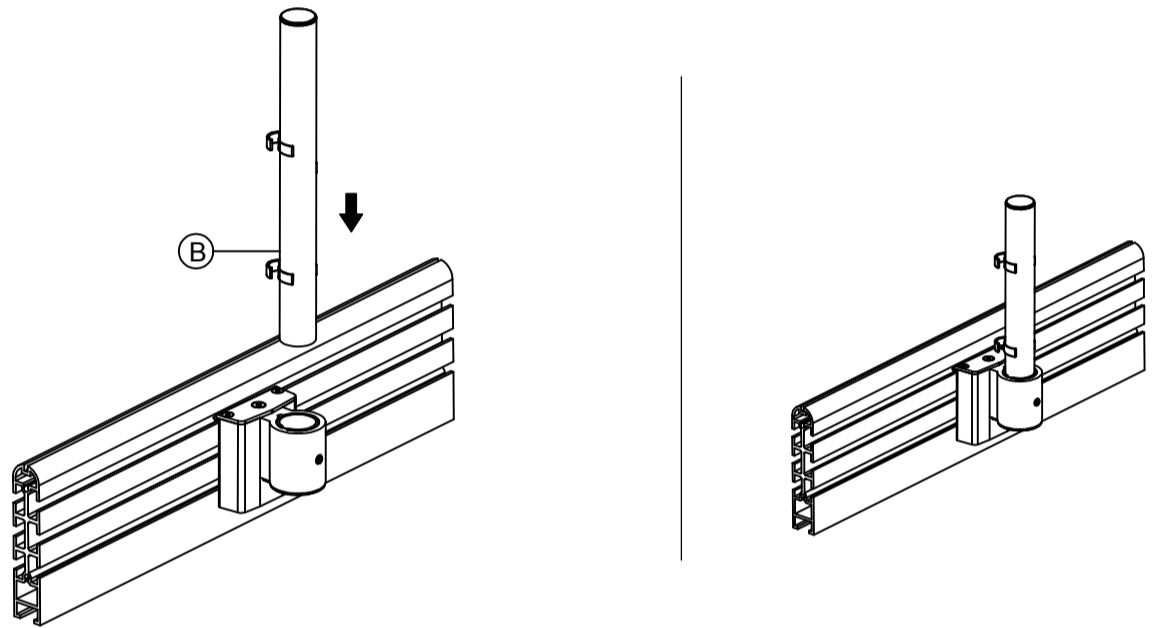
屏风夹具安装方法

①

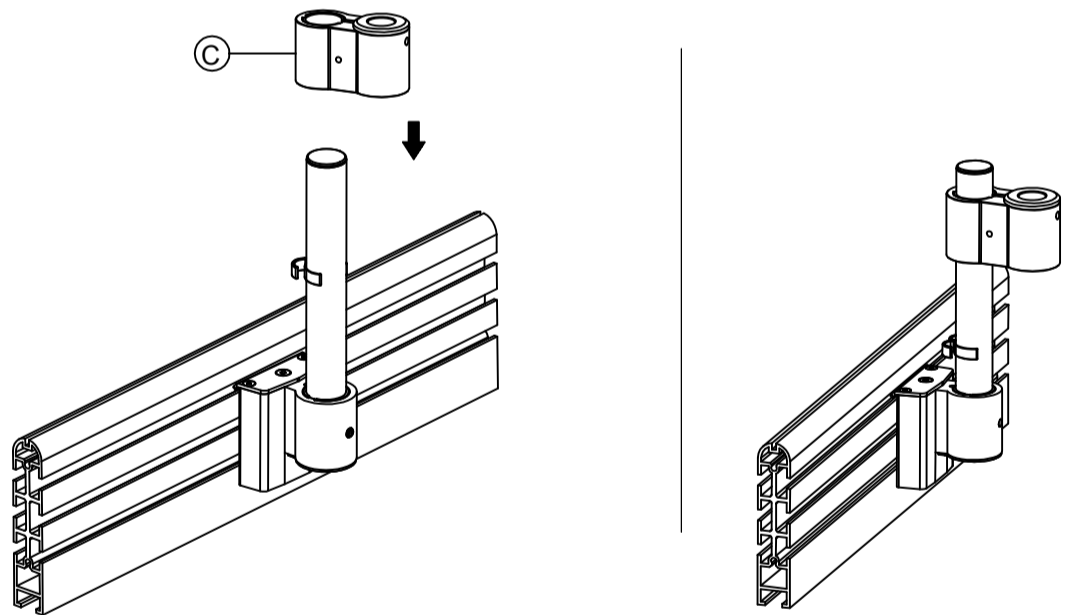


安装方法

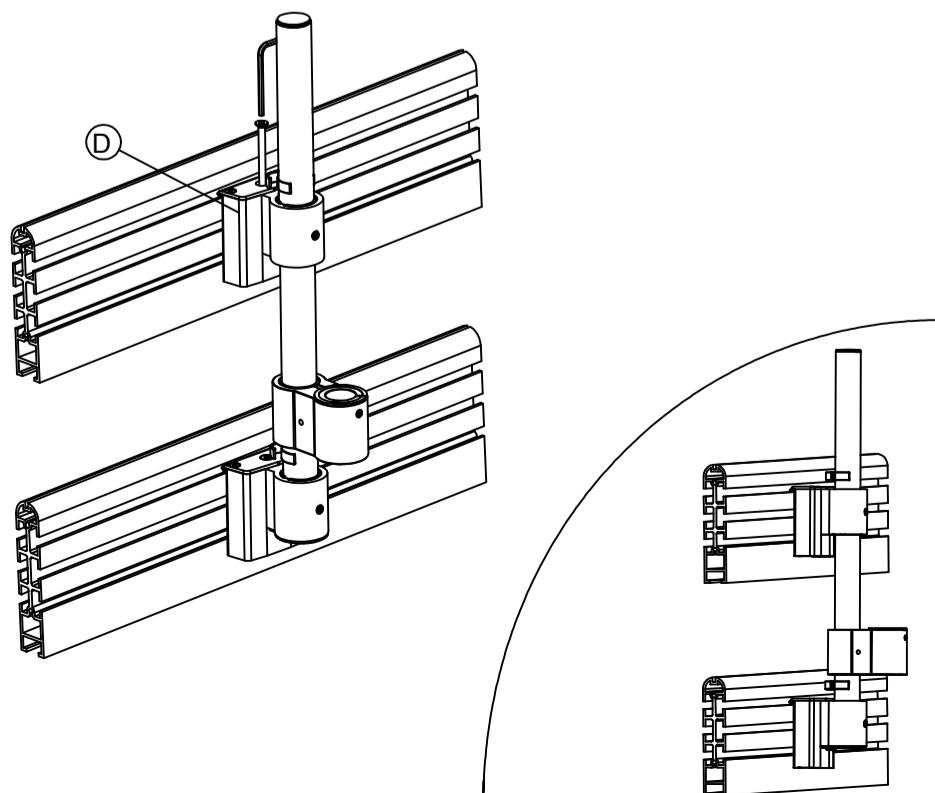
①



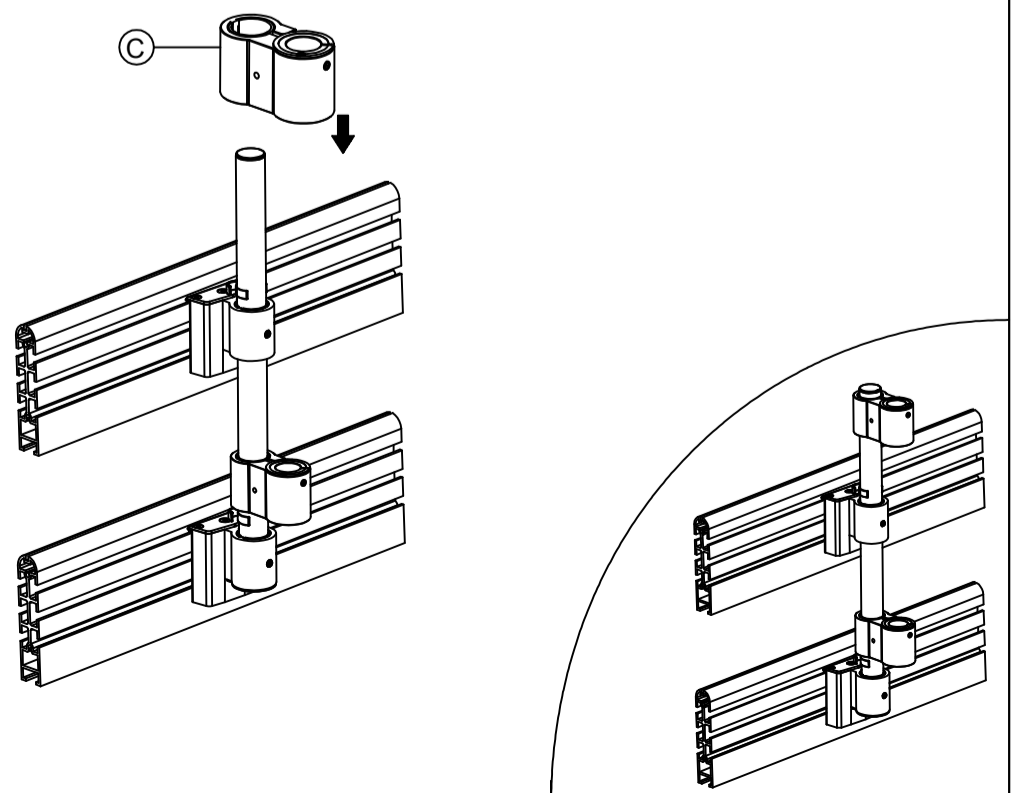
②

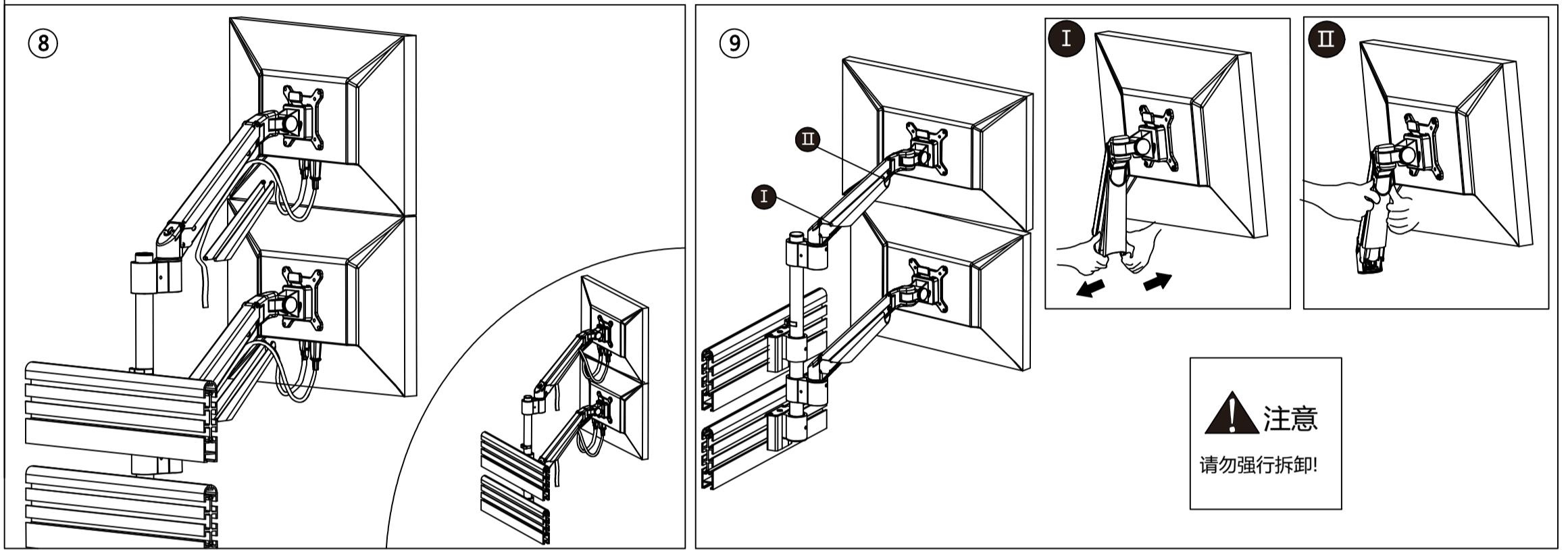
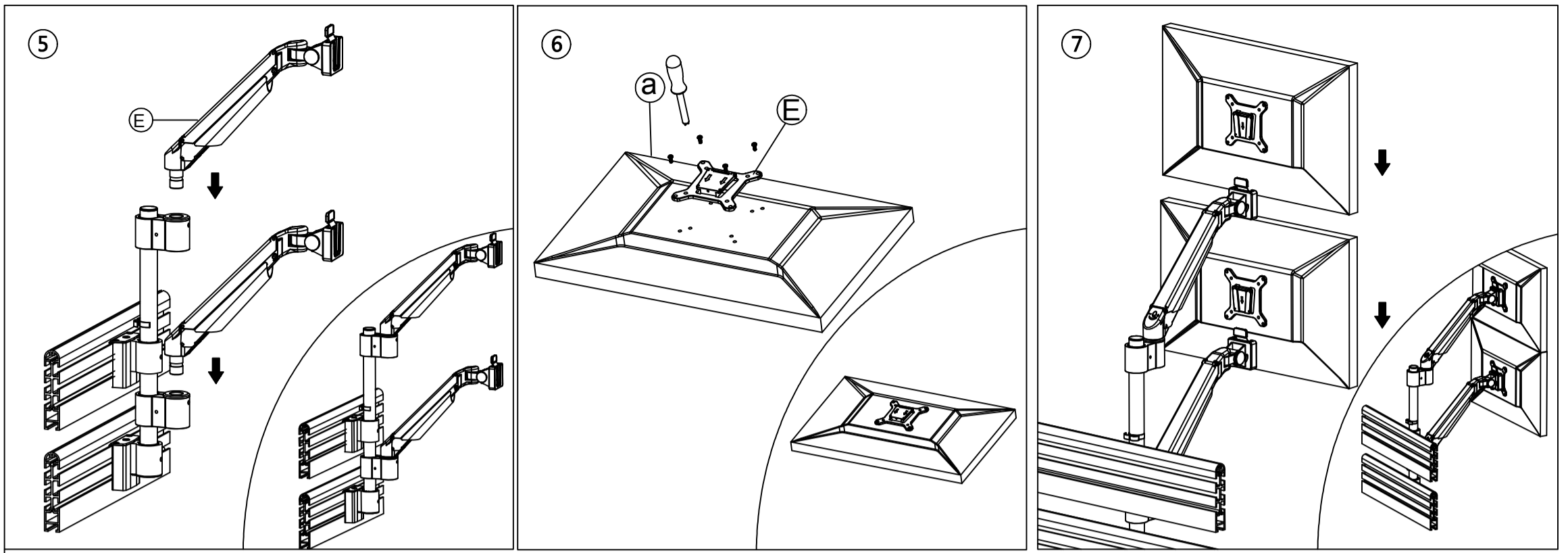


③

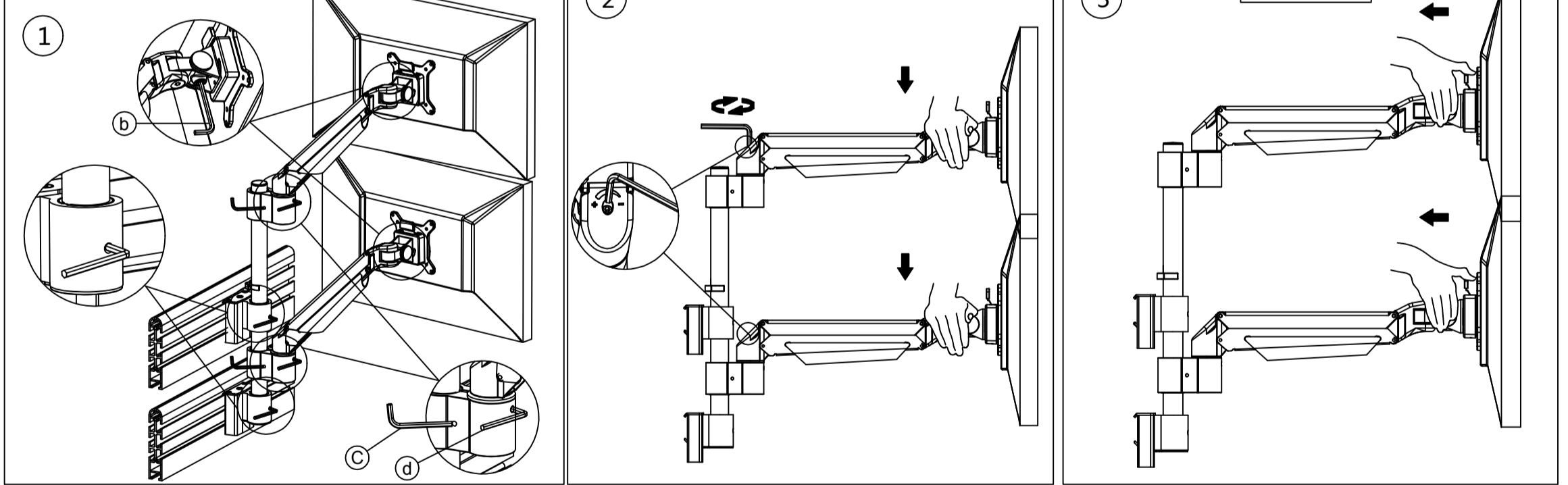


④





调试步骤



产品部件清单			
序号	部件示图	部件规格	部件数量
A			1
B			1
C			2
D			1
E			2
F			2

标准配件清单			
序号	部件示图	部件规格	部件数量
a			8
b		M6	1
c		M5	1
d		M4	1