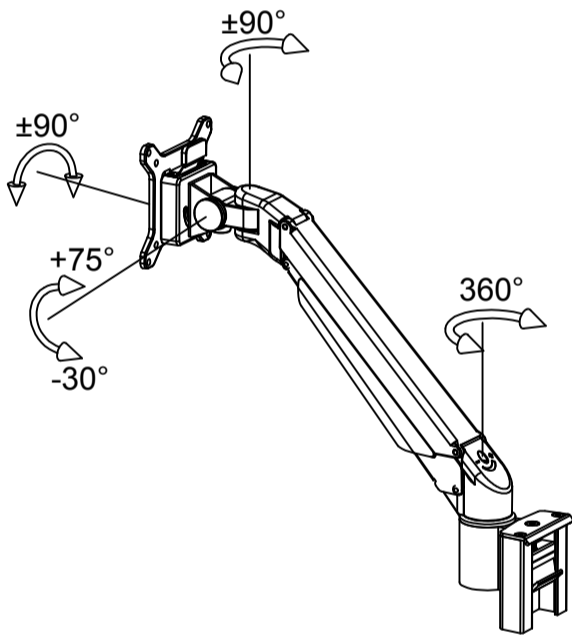
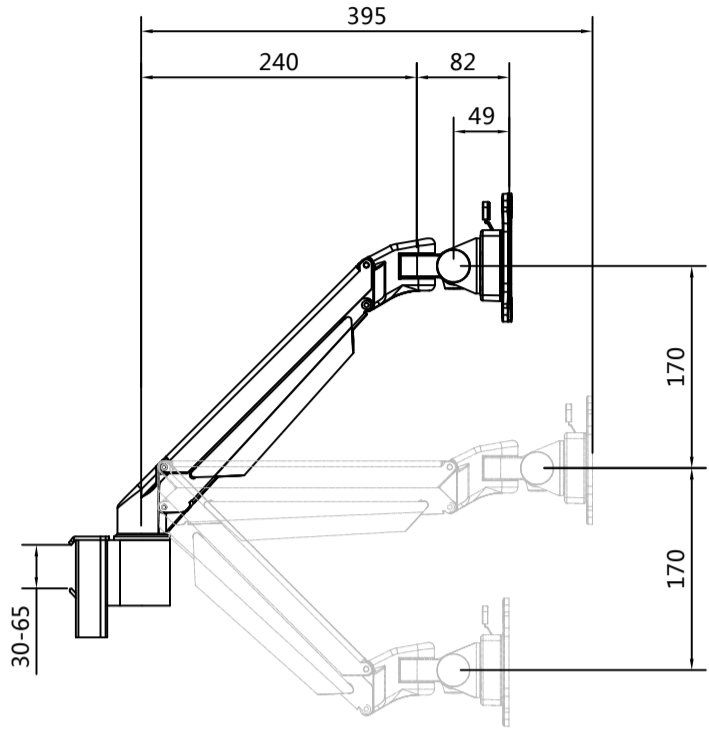
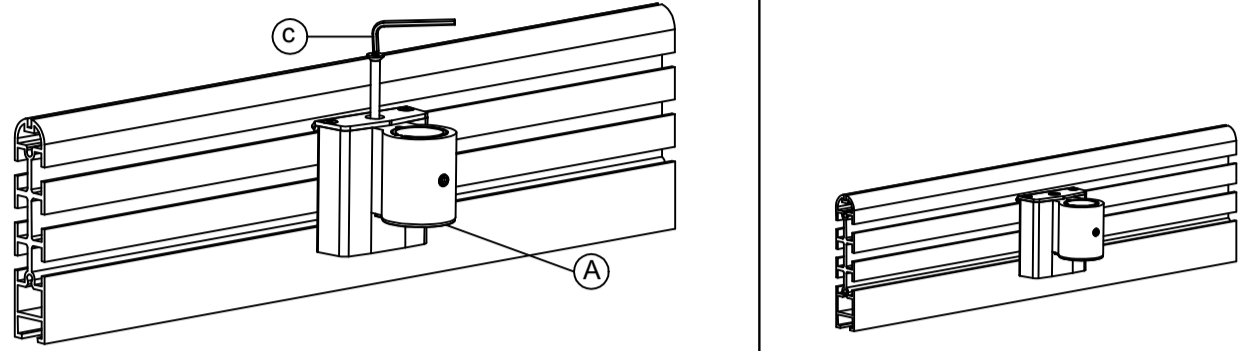


产品外形尺寸



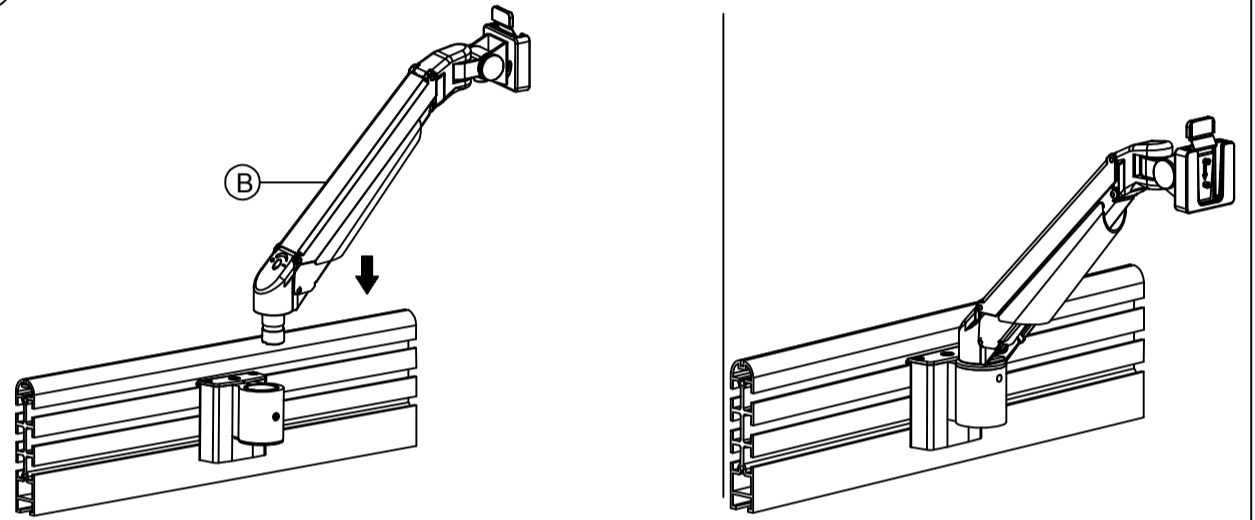
屏风夹具安装方法

①

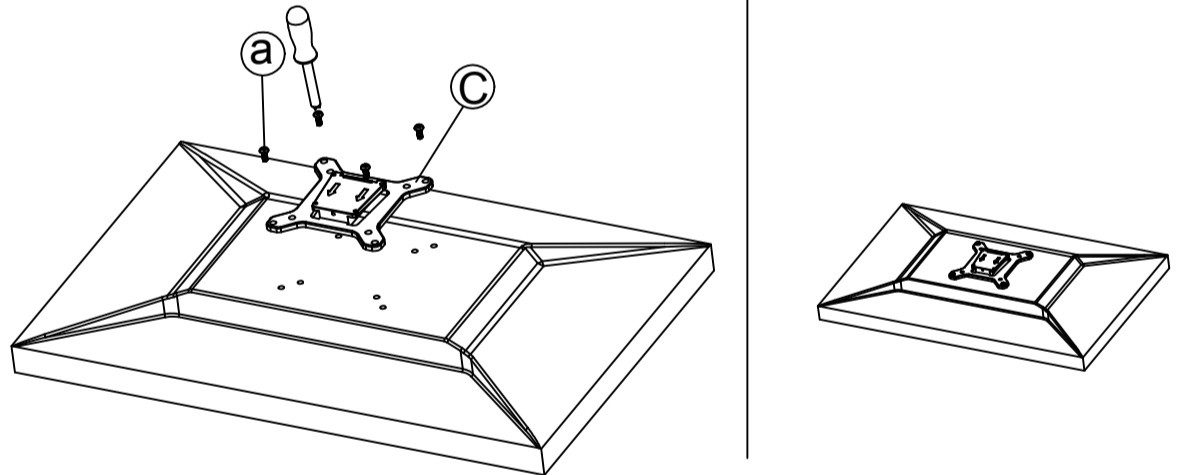


安装方法

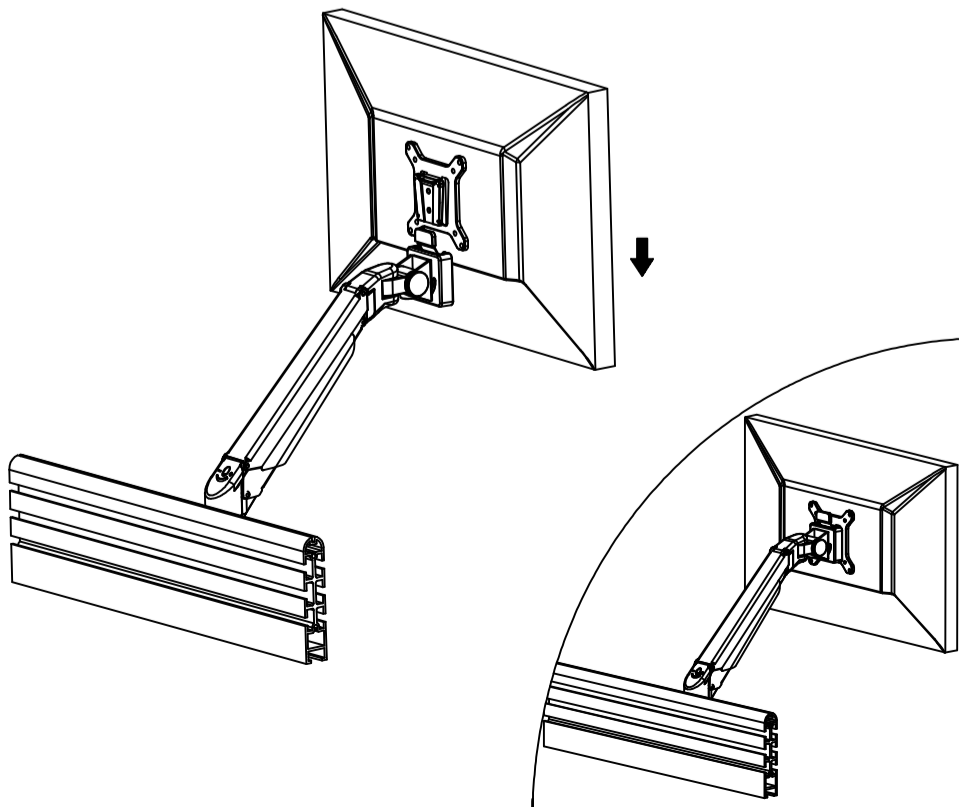
①



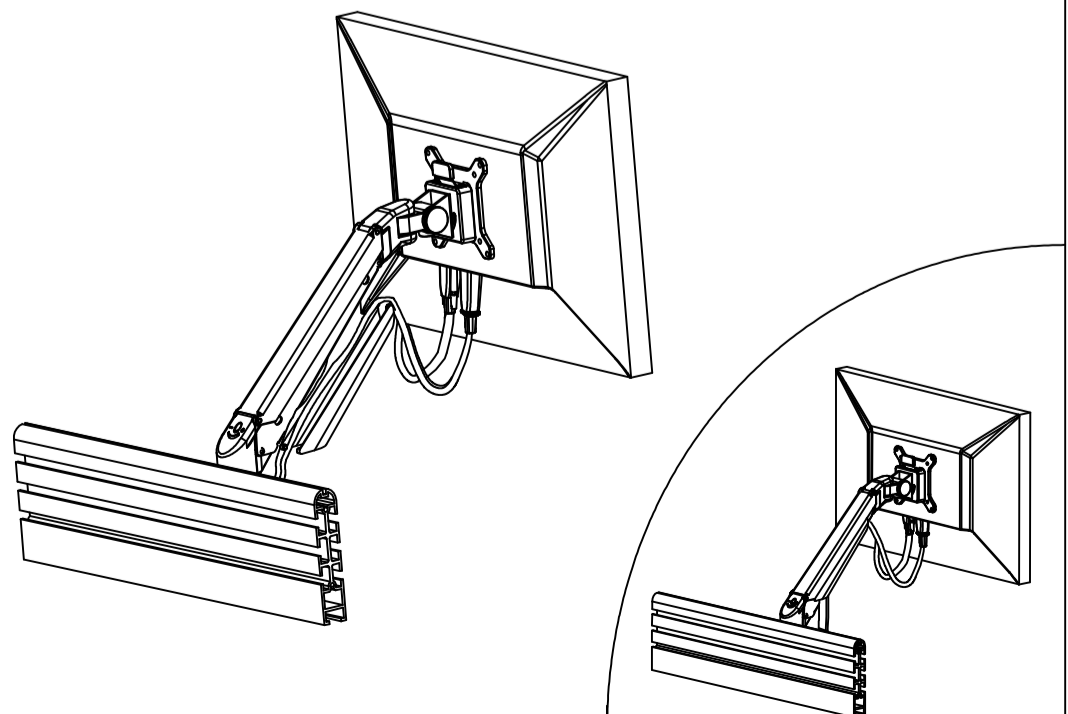
②

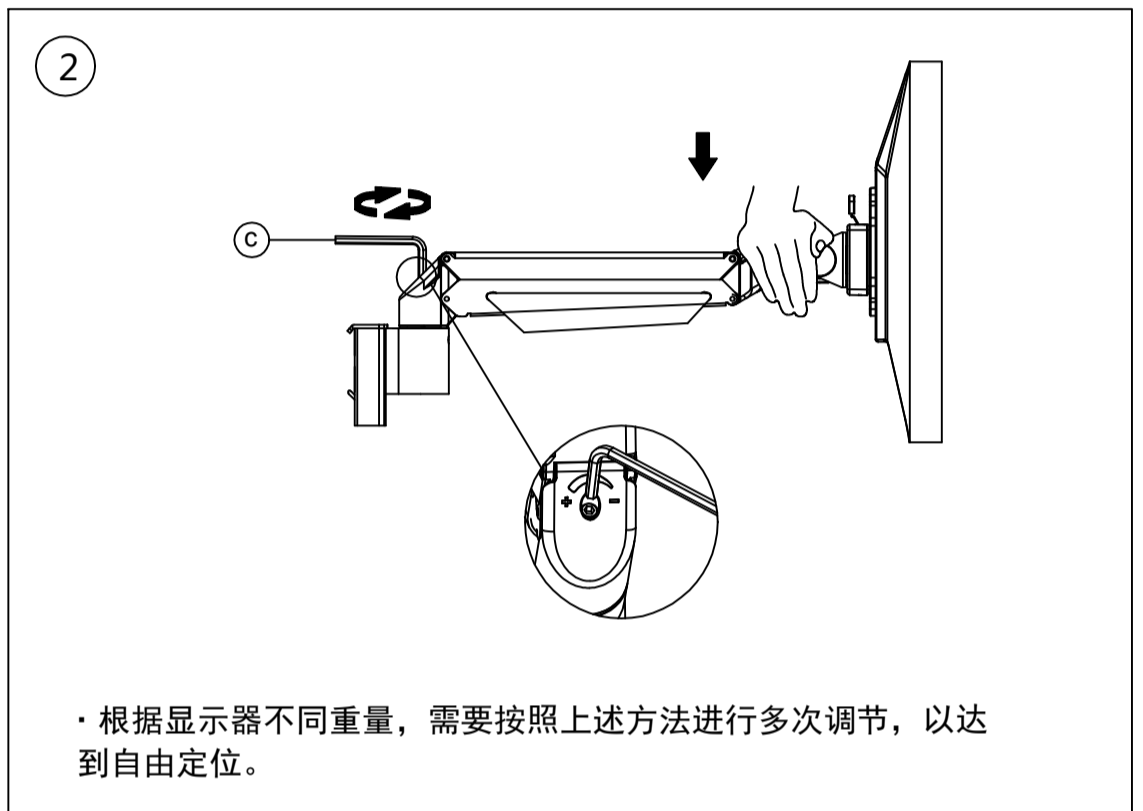
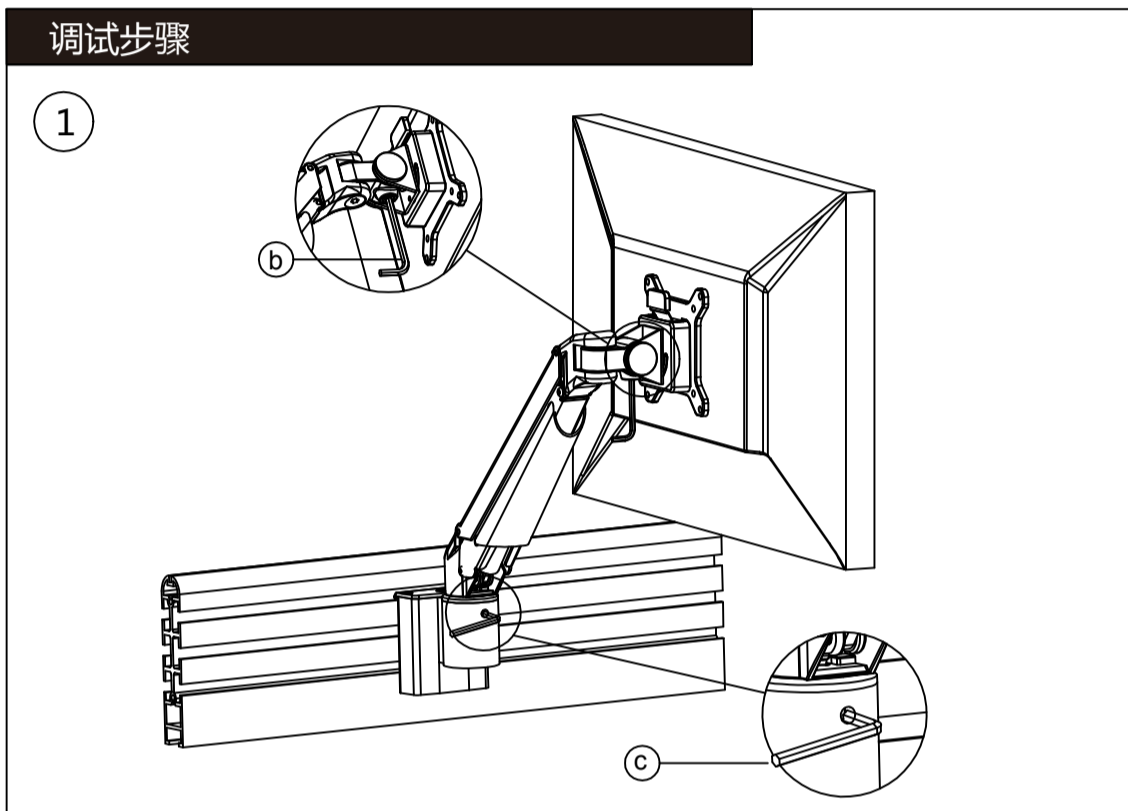
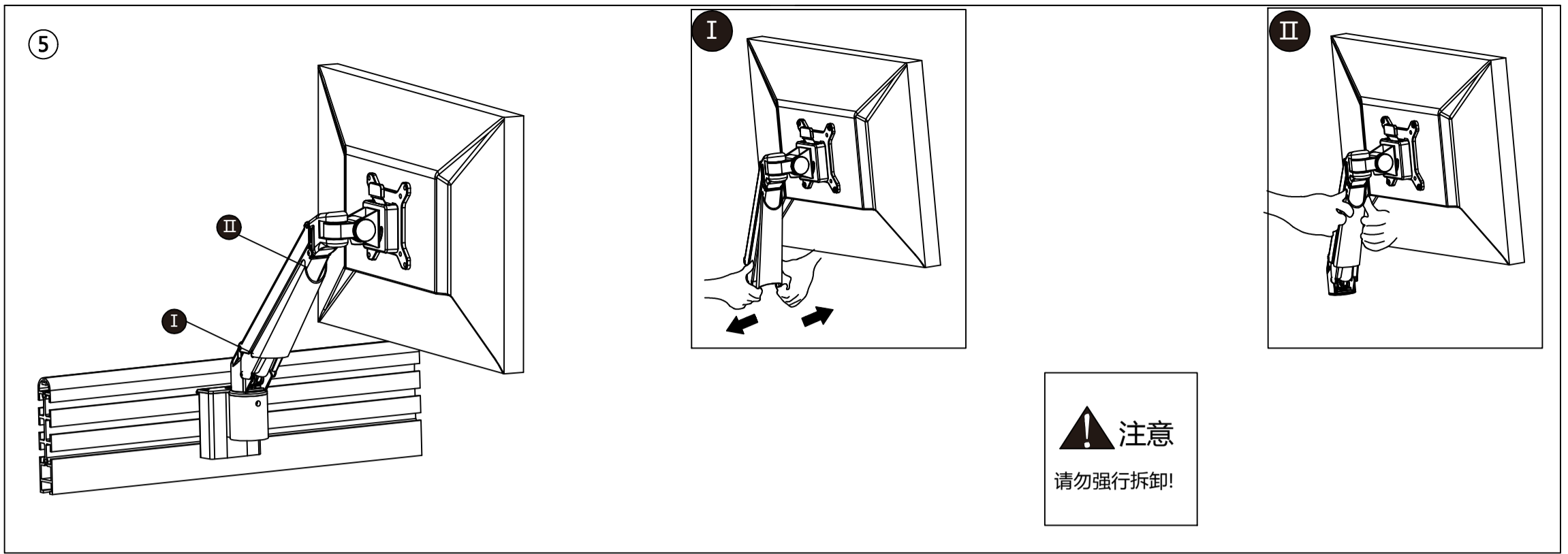


③



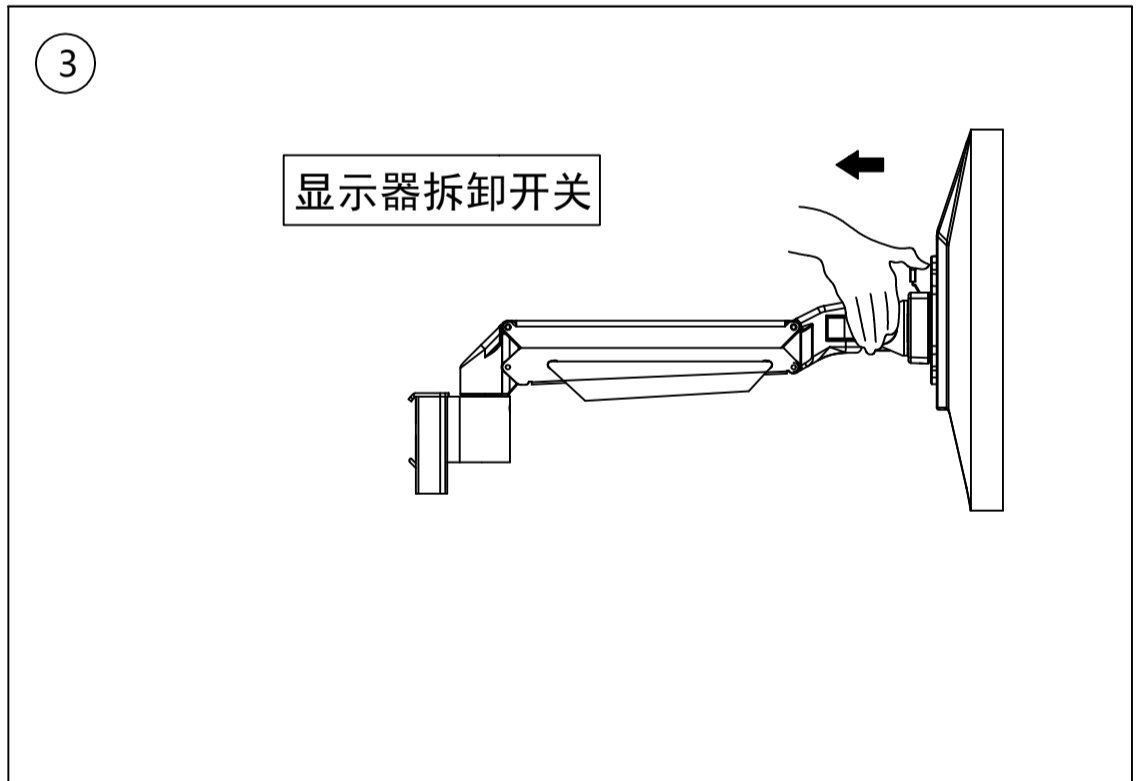
④





产品部件清单

序号	部件示图	部件规格	部件数量
A			1
B			1
C			1



标准配件清单

序号	部件示图	部件规格	部件数量
a			4
b		M6	1
c		M4	1