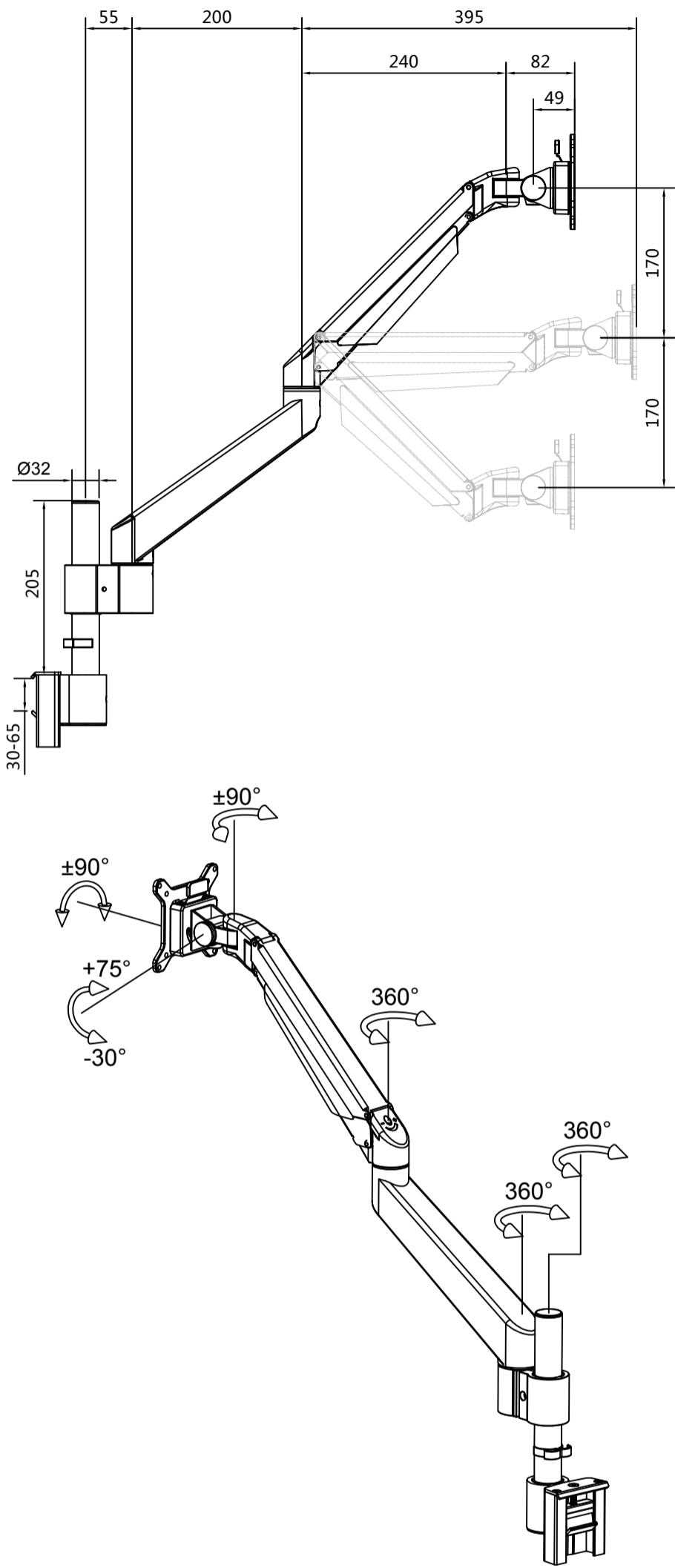
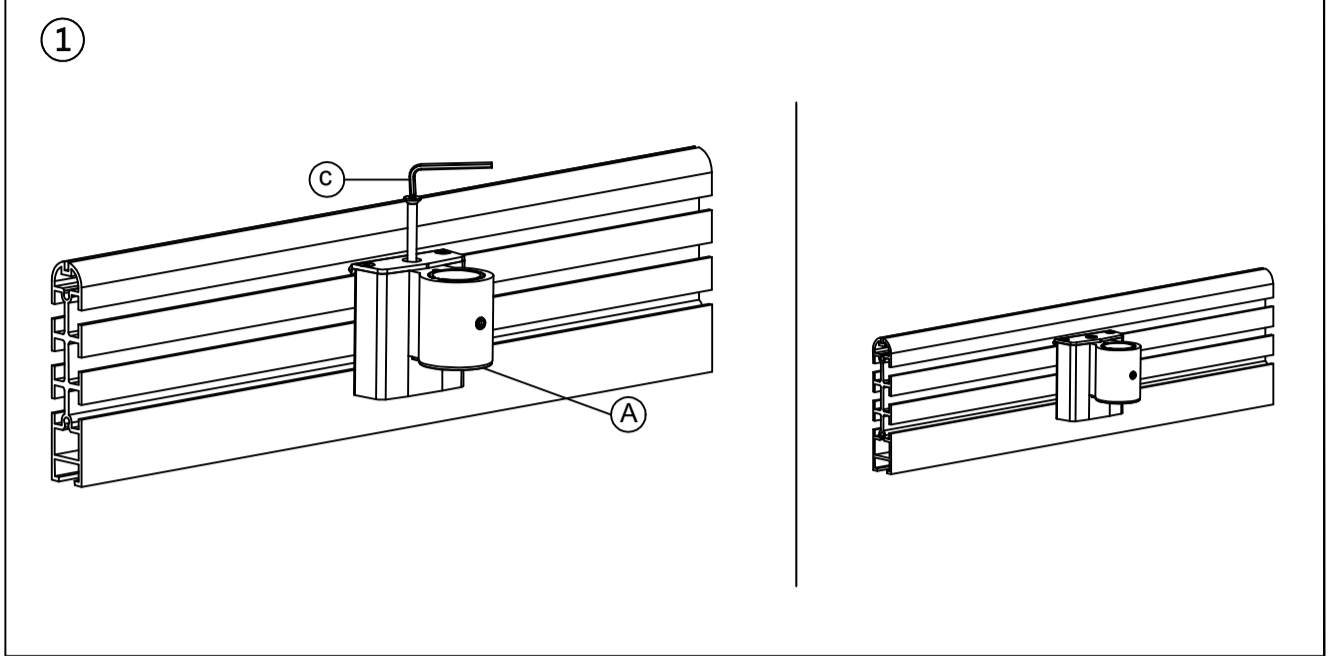


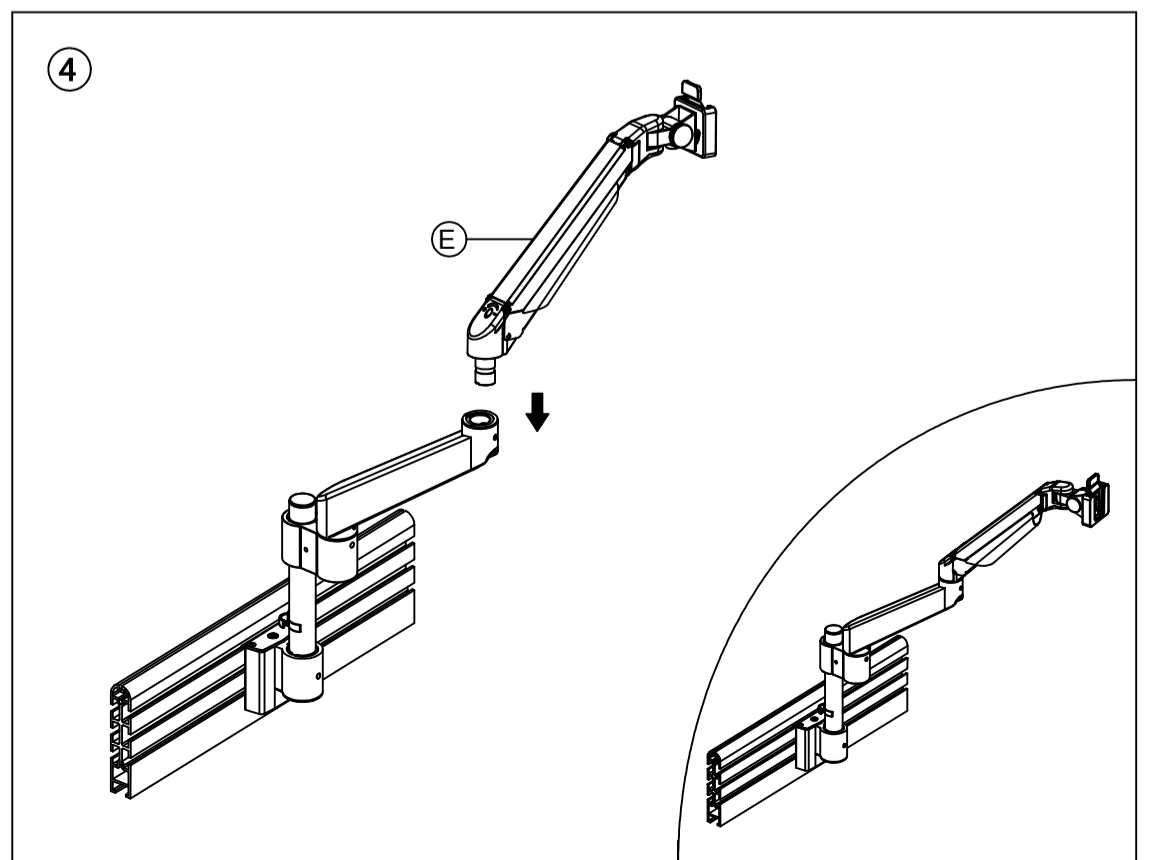
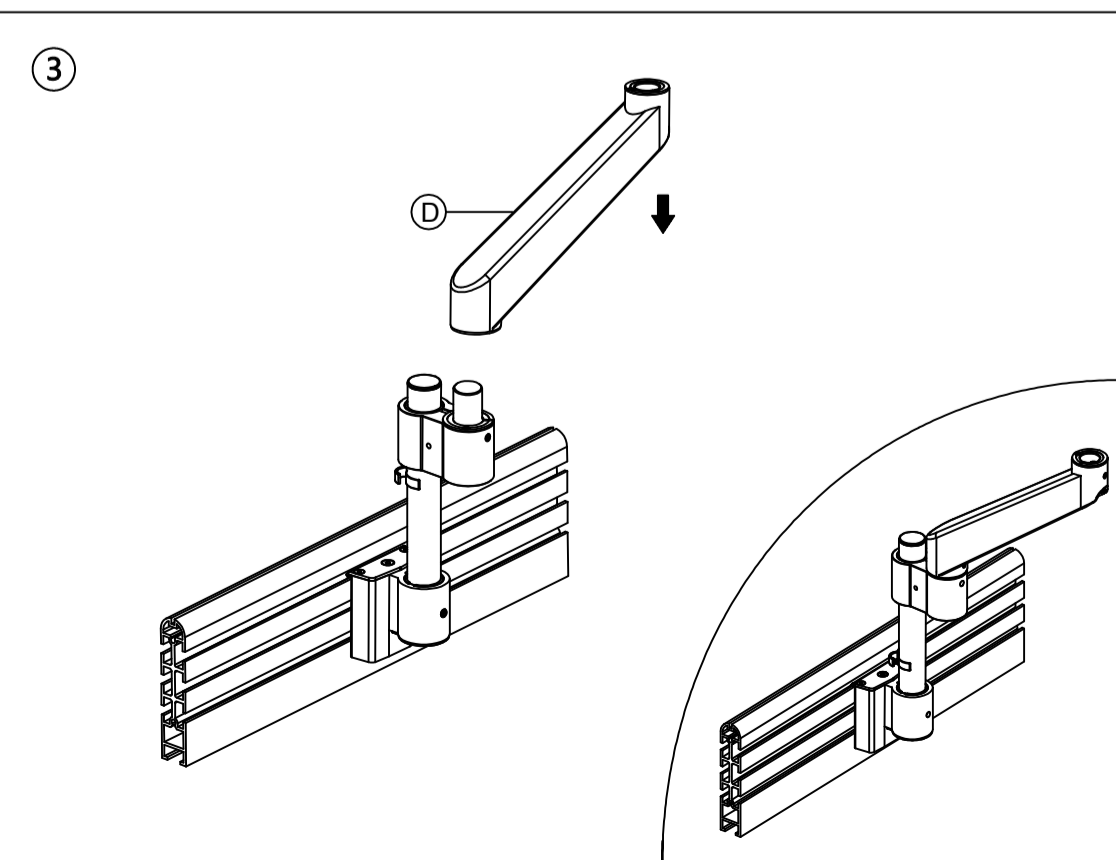
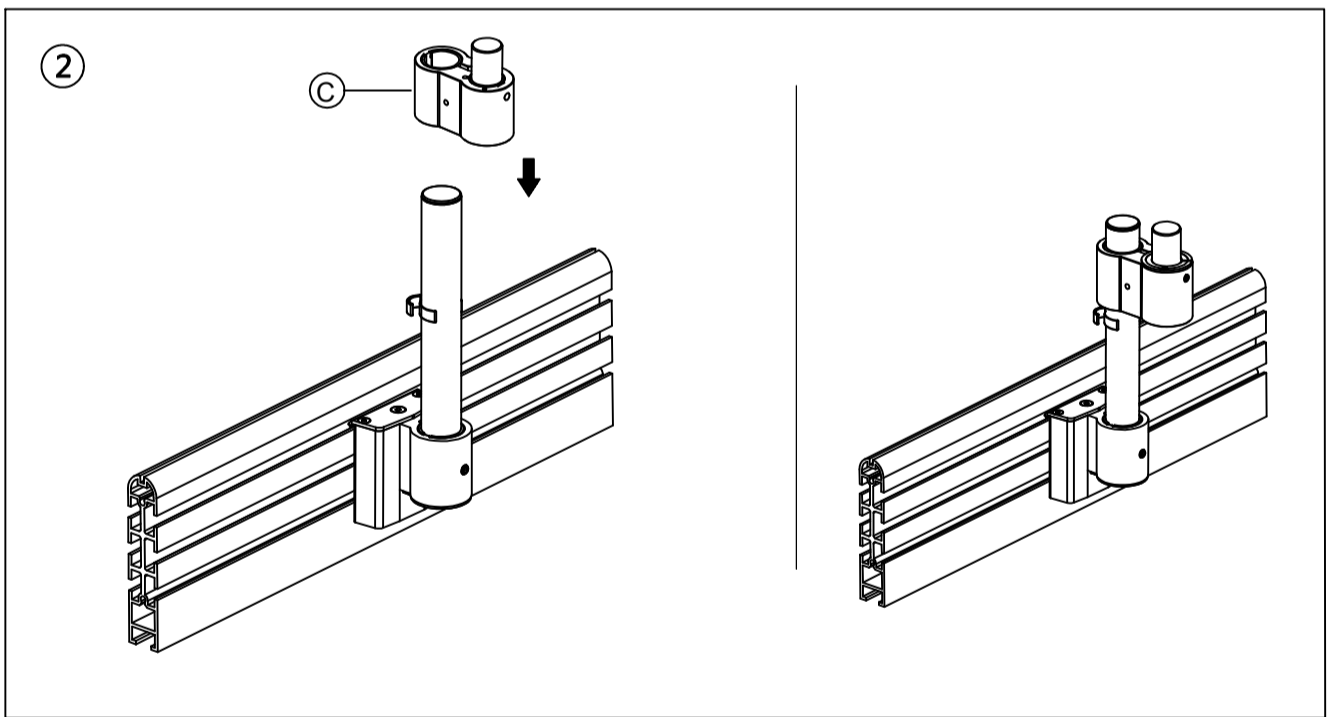
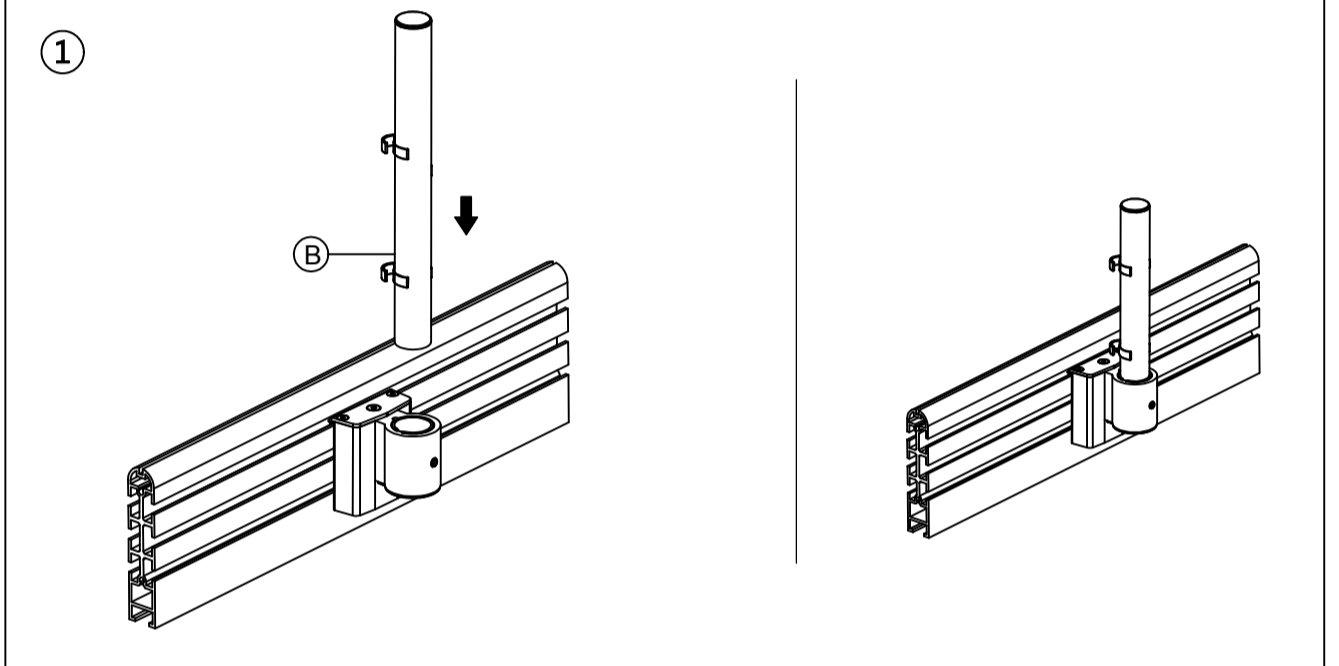
产品外形尺寸

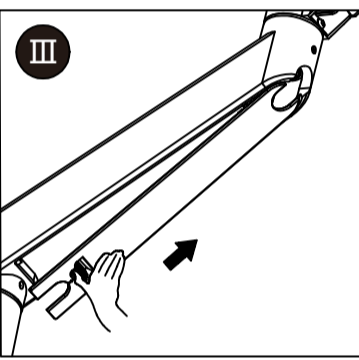
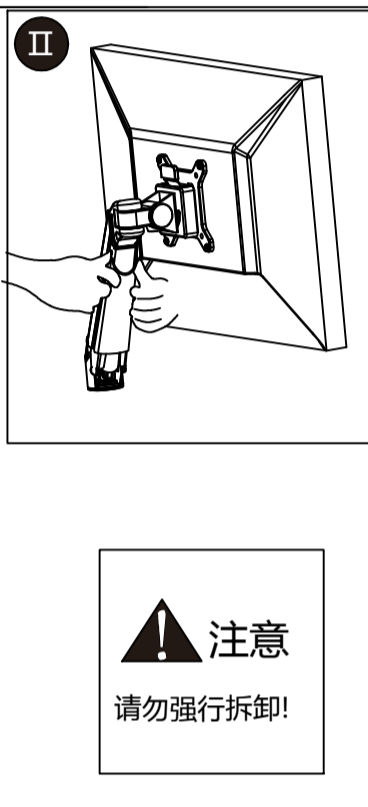
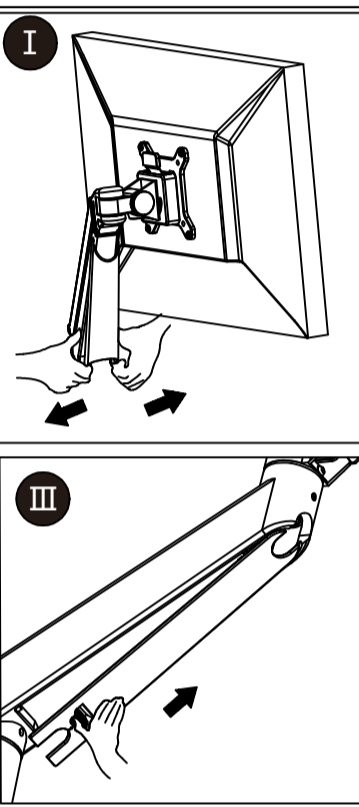
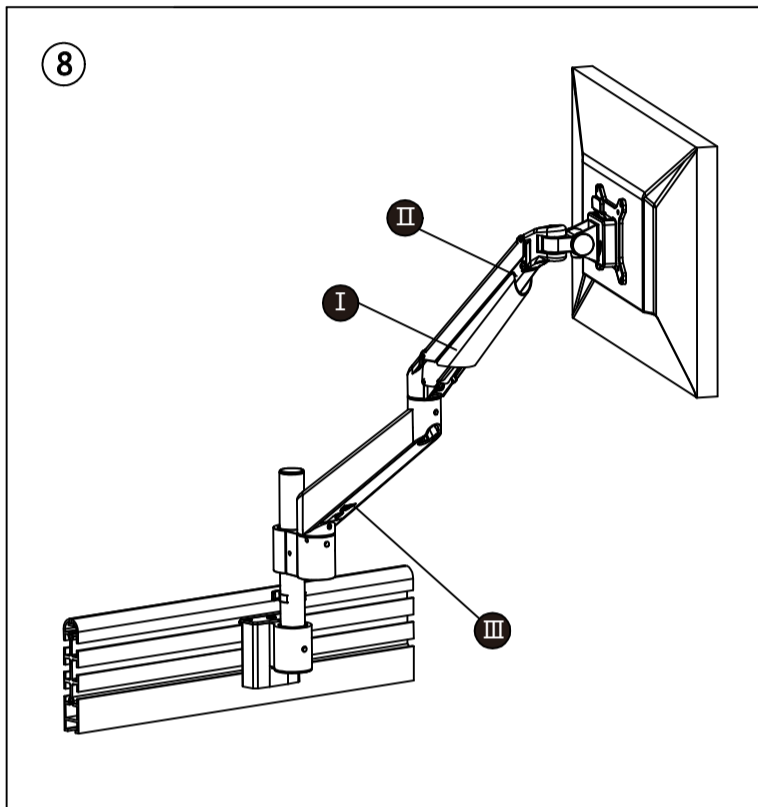
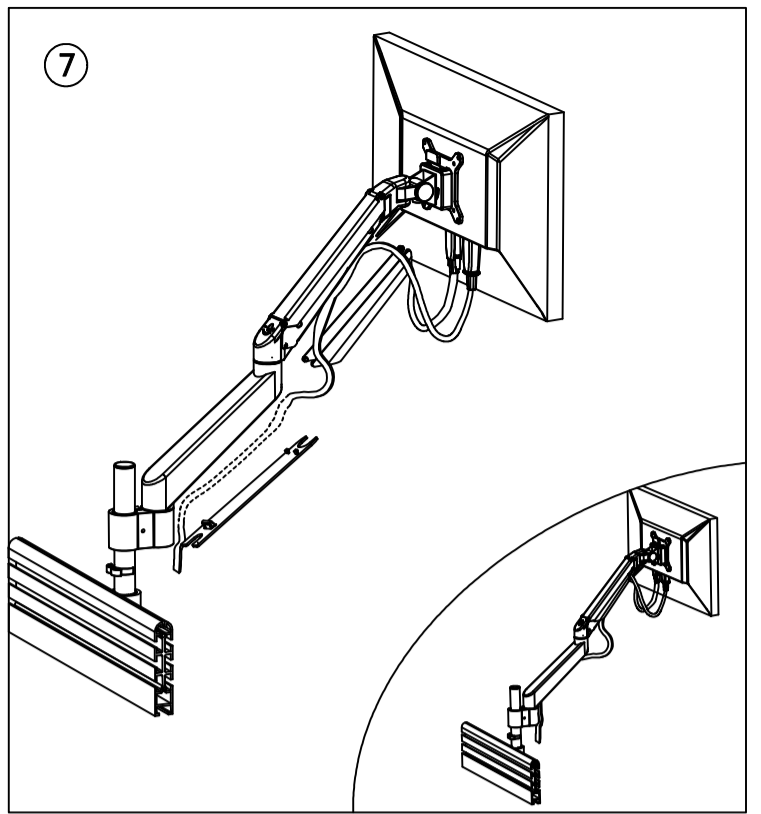
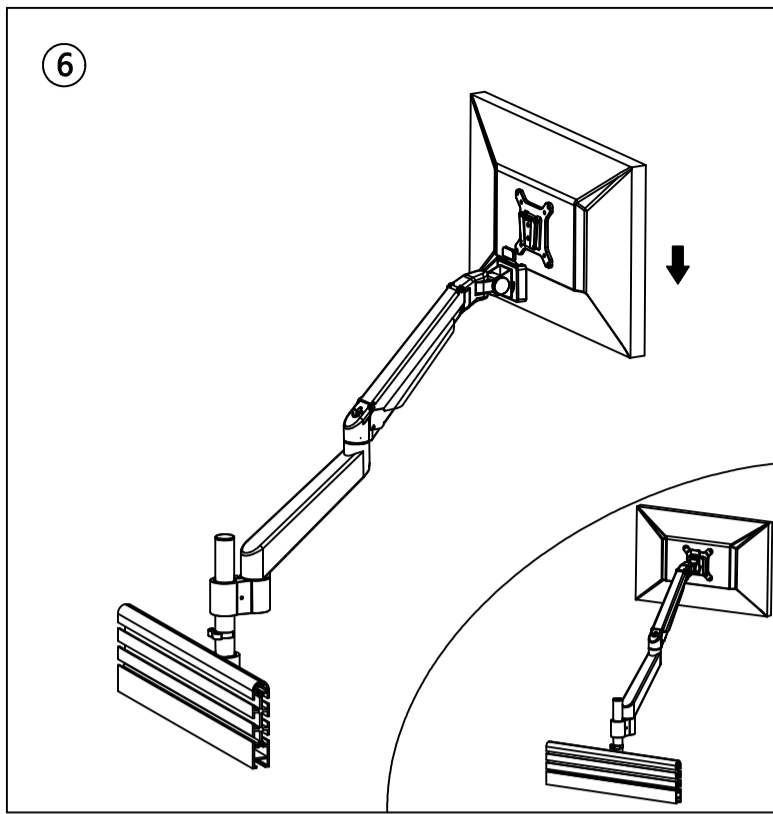
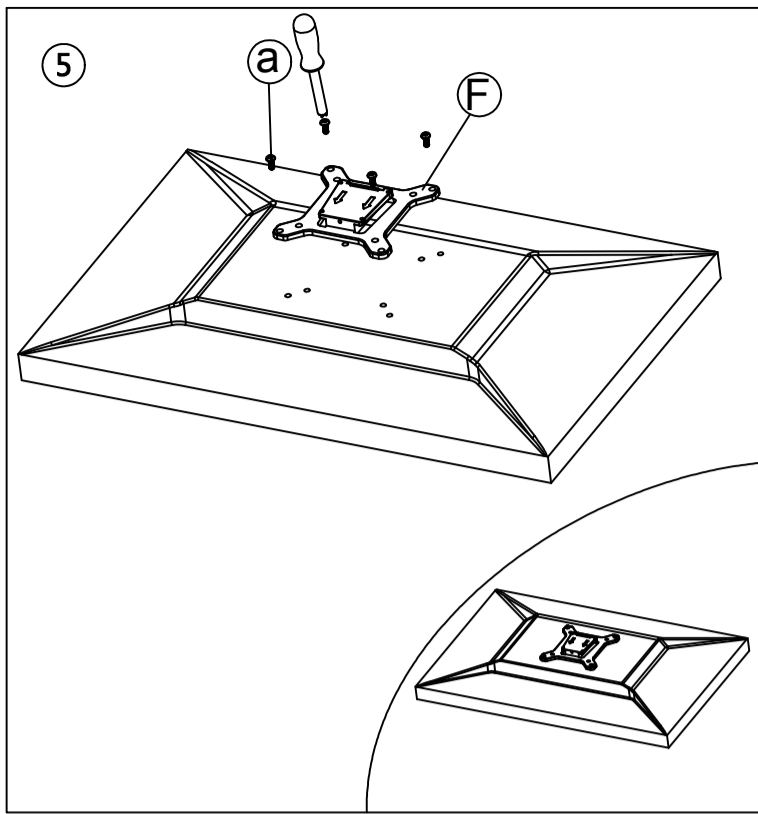


屏风夹具安装方法



安装方法



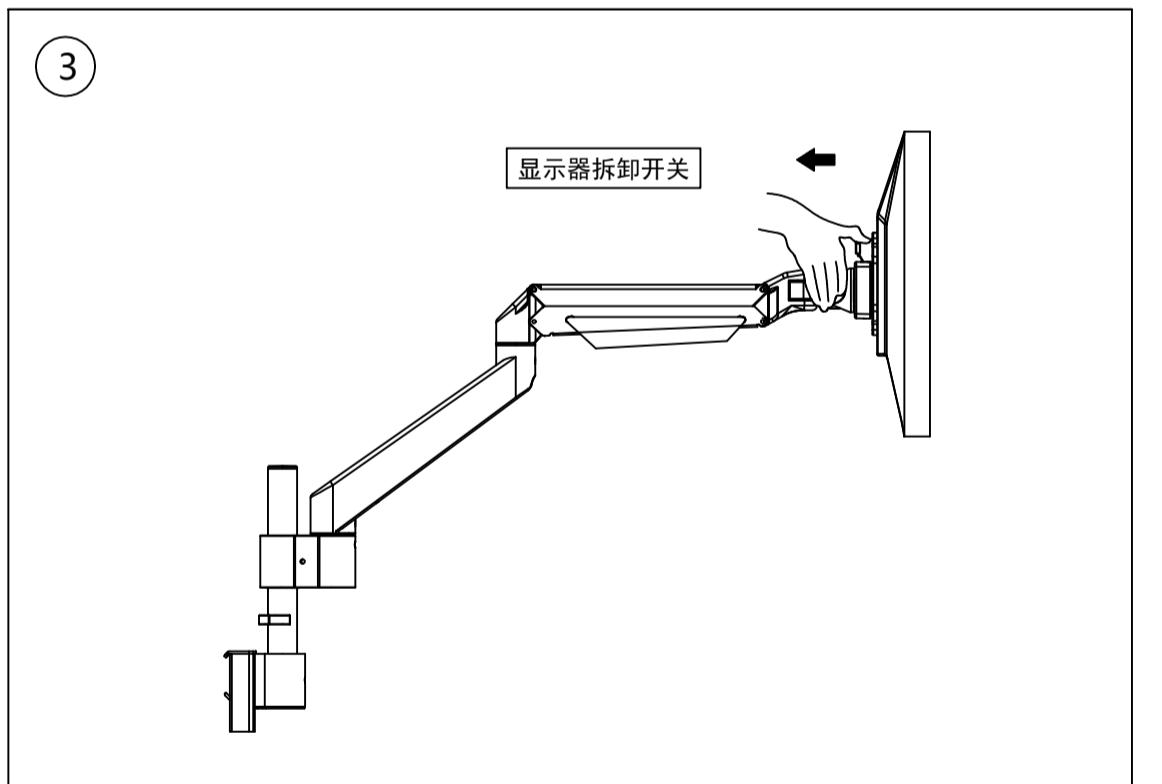
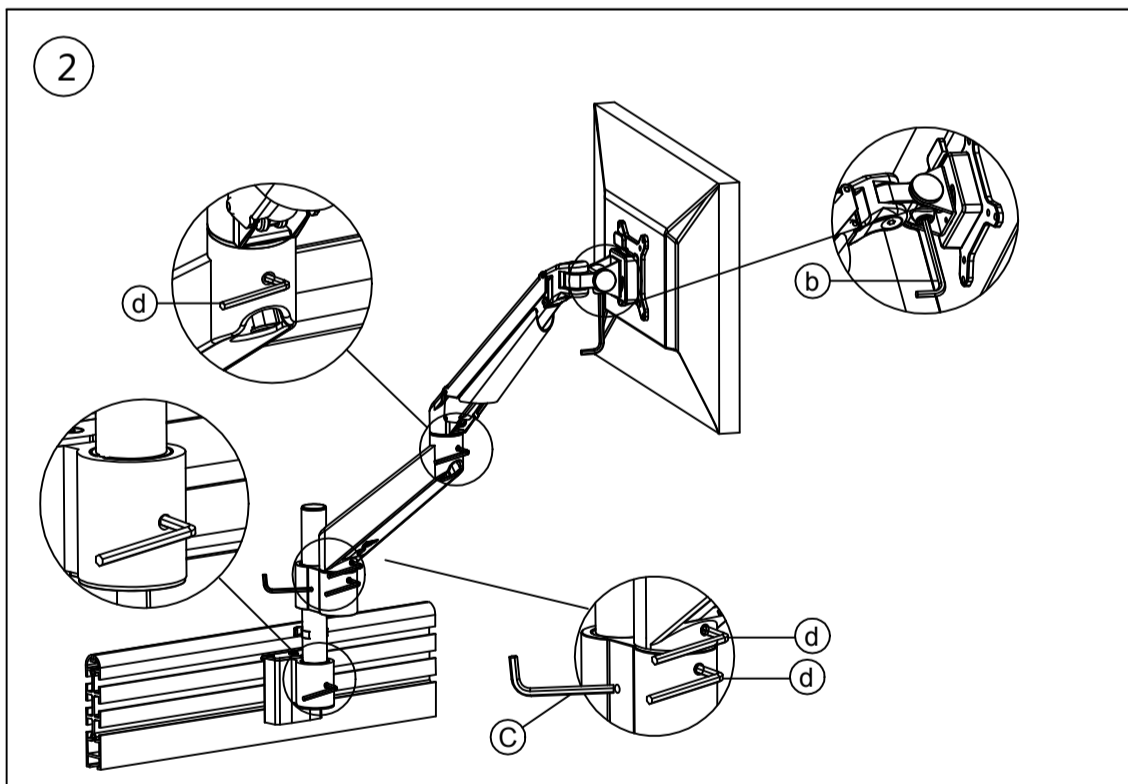


**注意**  
请勿强行拆卸!

**调试步骤**

①

· 根据显示器不同重量，需要按照上述方法进行多次调节，以达到自由定位。



产品部件清单			
序号	部件示图	部件规格	部件数量
A			1
B			1
C			1
D			1
E			1
F			1

标准配件清单			
序号	部件示图	部件规格	部件数量
a			4
b		M6	1
c		M5	1
d		M4	1