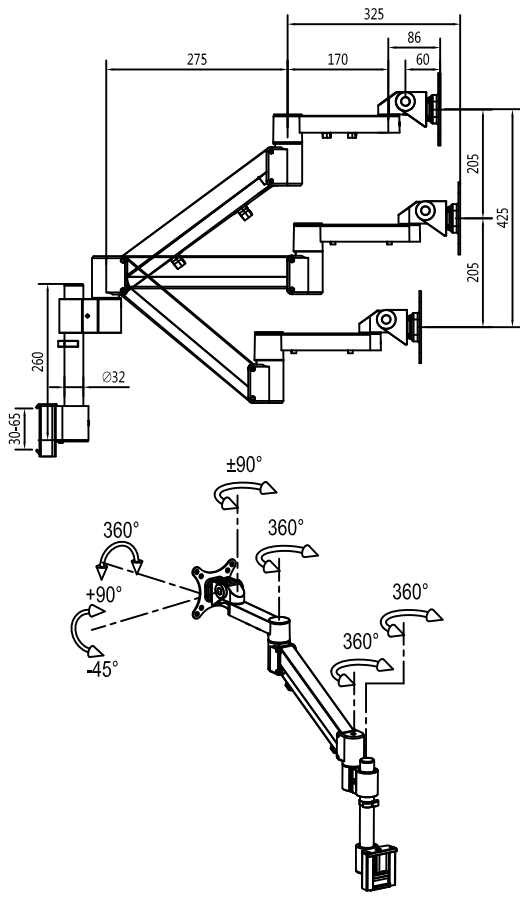
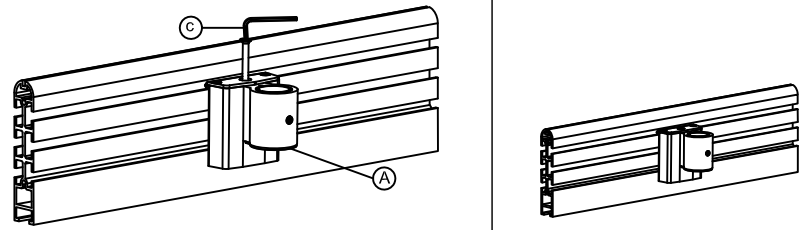


### 产品外形尺寸



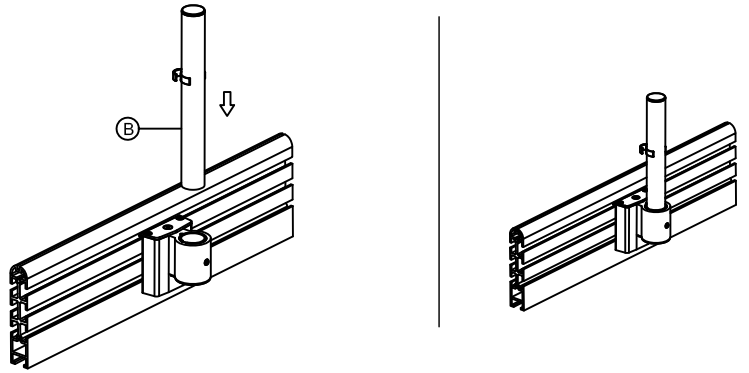
### 屏风夹具安装方法

①

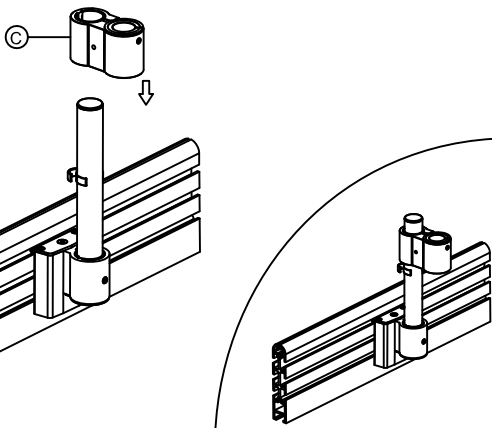


### 安装方法

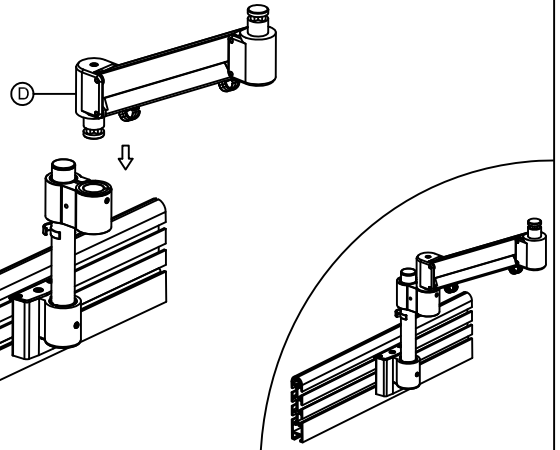
①



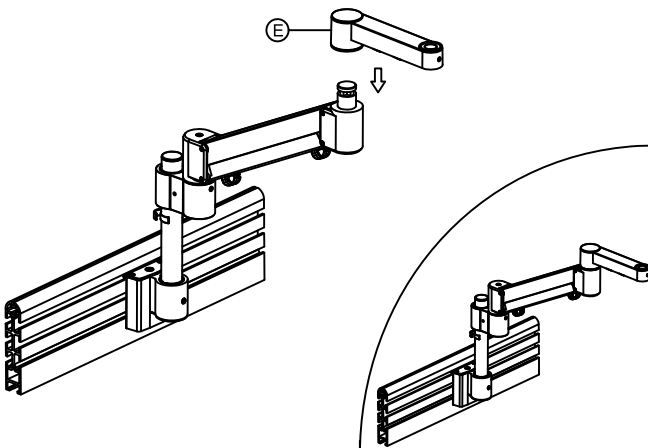
②



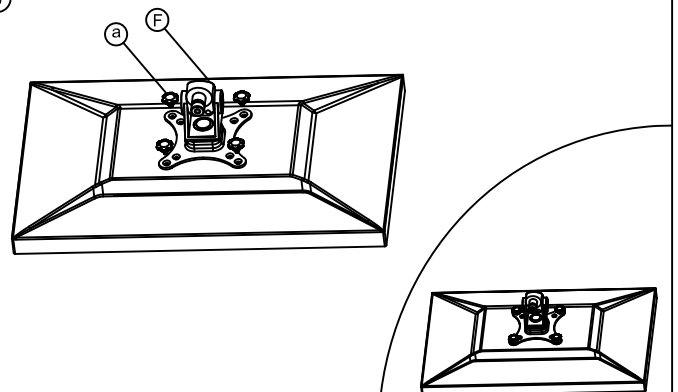
③

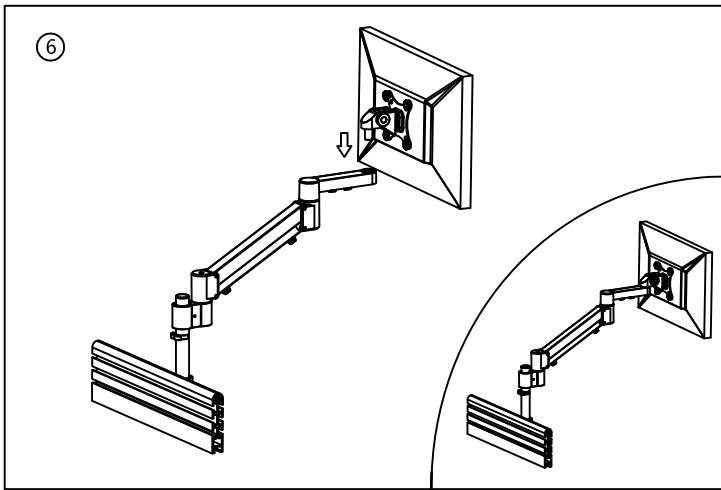


④



⑤



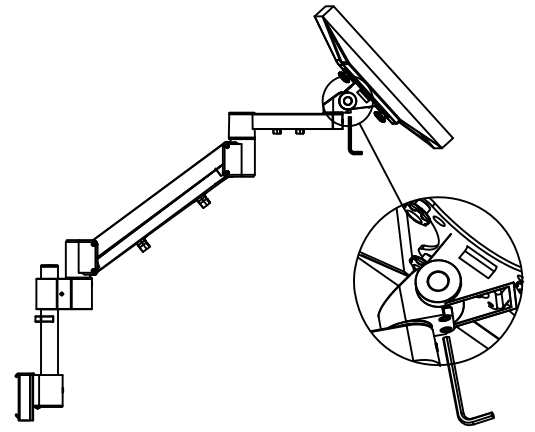


产品部件清单			
序号	部件示意图	部件规格	部件数量
A			1
B			1
C			1
D			1
E			1
F			1

标准配件清单			
序号	部件示意图	部件规格	部件数量
a			4
b		M5	1
c		M4	1
d		M3	1

### 调试步骤

1



2

