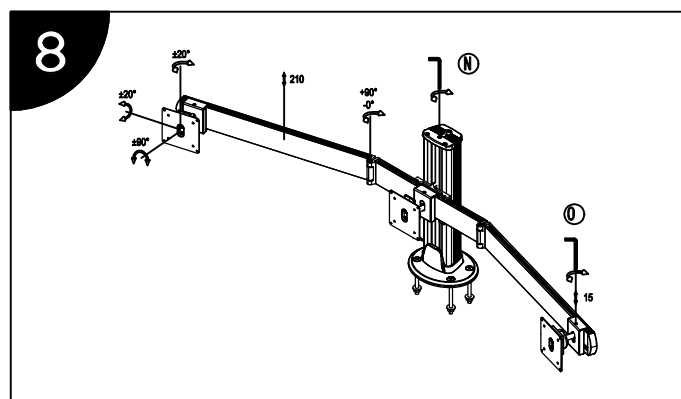
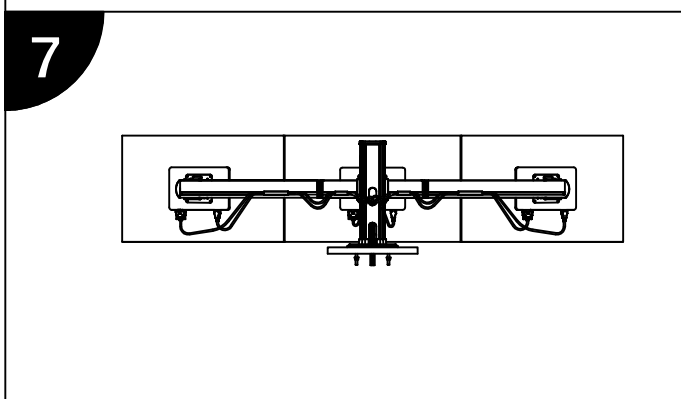
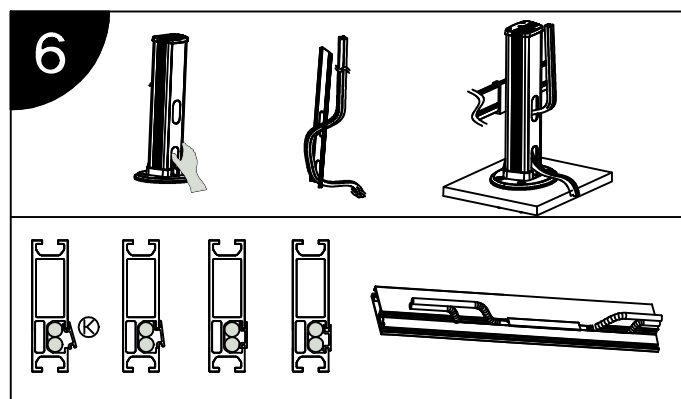
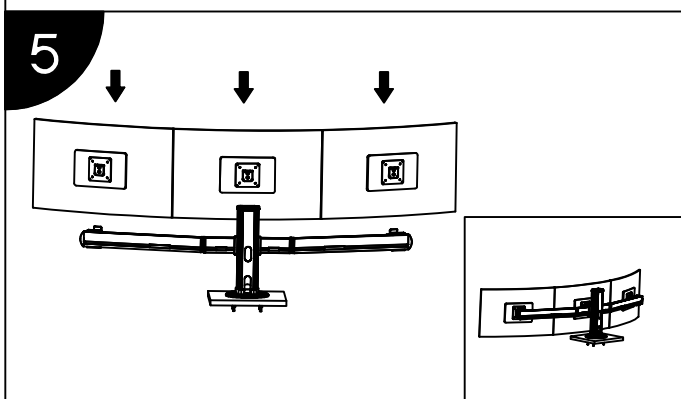
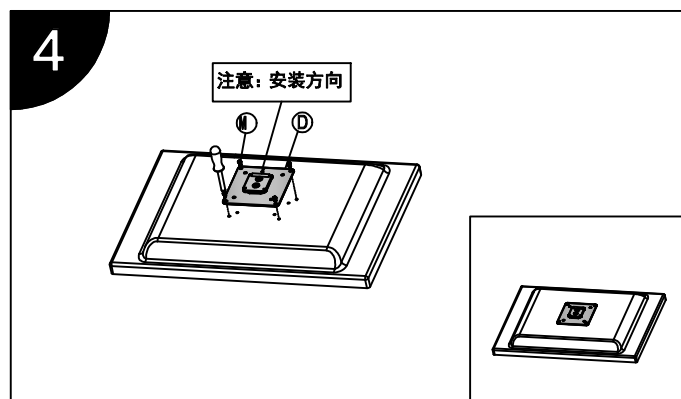
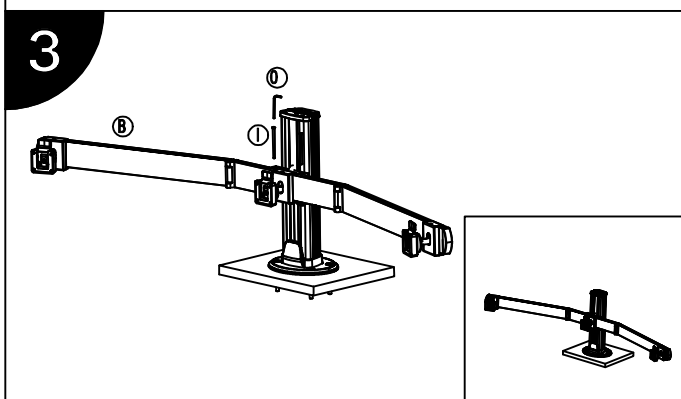
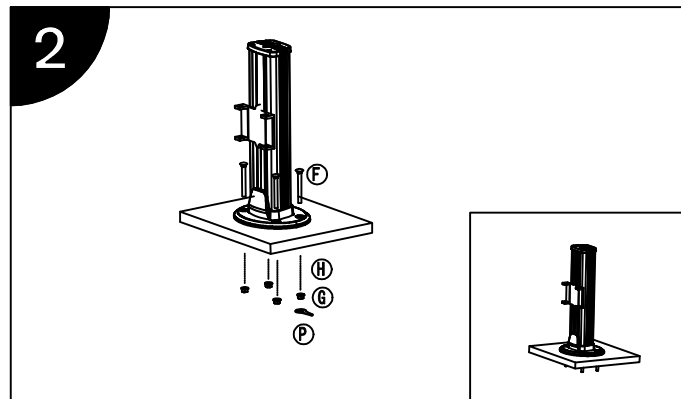
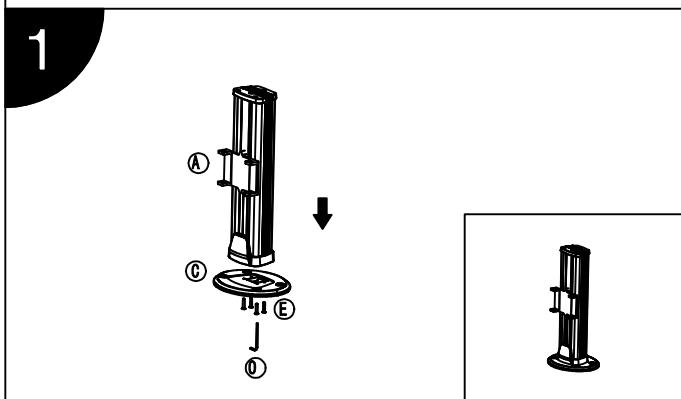


产品使用说明书

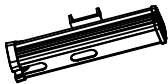







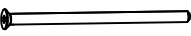






产品型号：CL300

安装步骤



产品使用说明书

产品型号：CL300

标准配件			
序号	示图	规格	数量
A		CL0502	1
B		CL0103	1
C		CL0601	1
D		S100-1000	3
E		M5*25	4
F		M8*80	4
G		M8螺帽	4
H		M8垫片	4
I		FH-7991-5*80	2
/			
K		CL-AL-15-50	2
L		CL-AL-15-100	2
M		M4*12	12
N		M5	1
O		M3	1
P		E-FE-16	1