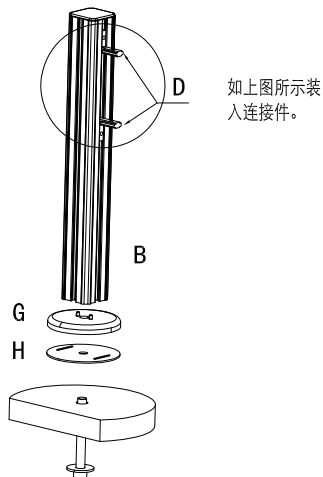
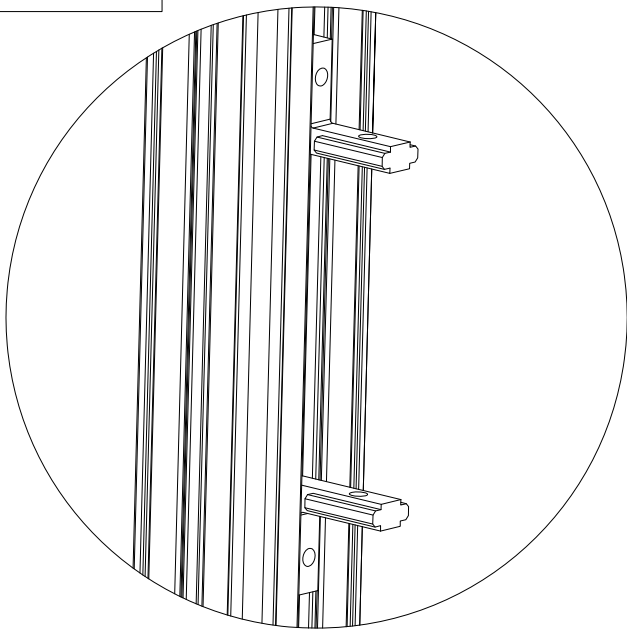


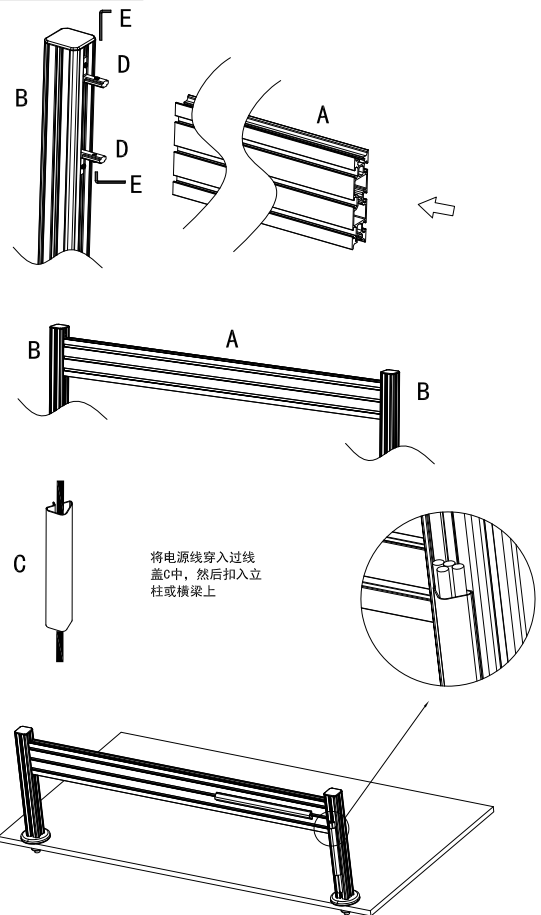
CPF-01-G安装说明书

序号	图示	规格	数量	序号	图示	规格	数量
横梁包装	A	L=1200/1400/1600	1	夹具包装	G		1
立柱包装	B	L=400	2		H		1
	C	L=200\300\400	各1件		I	M10	1
	D	自带8只M6*8顶丝	4		J	M12*90	1
	E	M3	1		K	M12*80	1
	F				L		1

穿孔安装



整体安装



- 1, 将横梁A插入两立柱型材接头上, 并使端面 and 立柱贴平。
- 2, 调节到所需高度后, 对型材接头的紧定螺丝进行锁紧, 此时注意横梁是否在水平状态。
- 3, 将电源线穿入过线卡C后扣入立柱或横梁上。