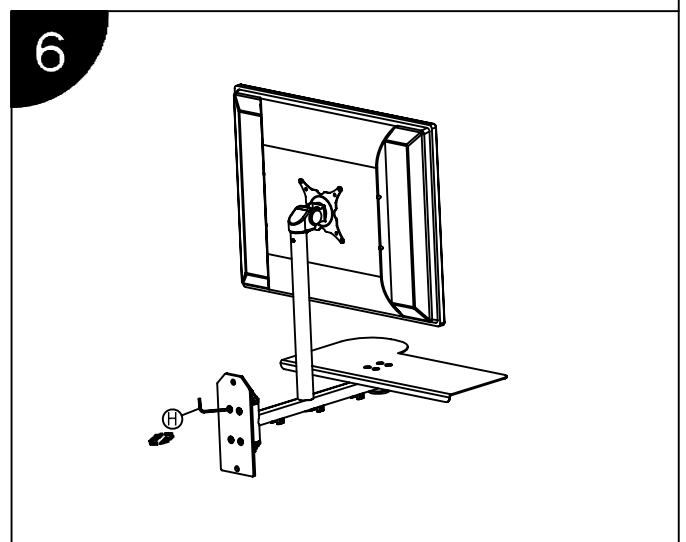
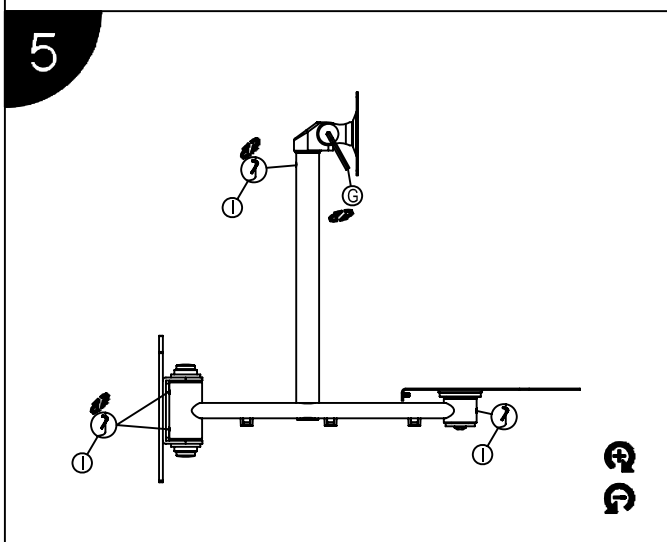
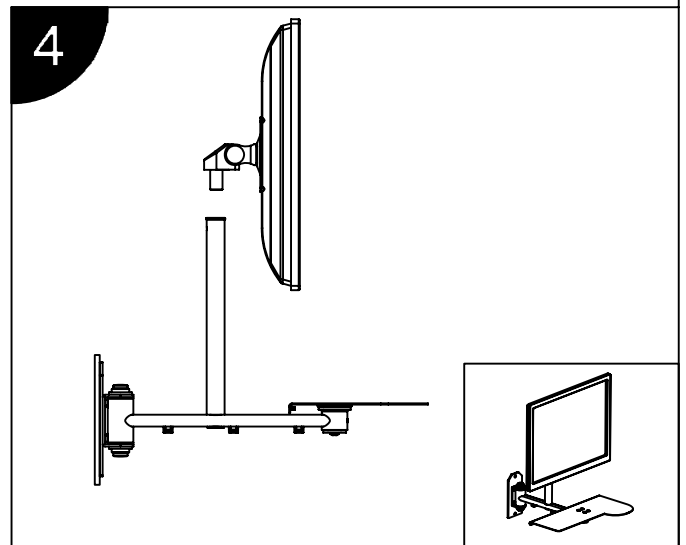
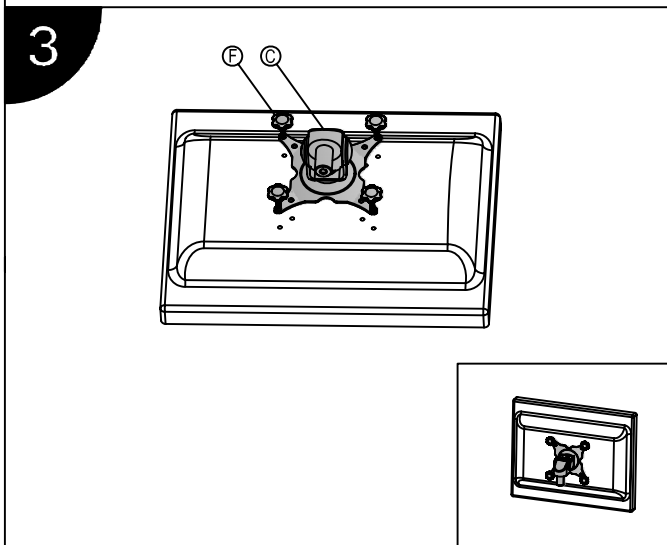
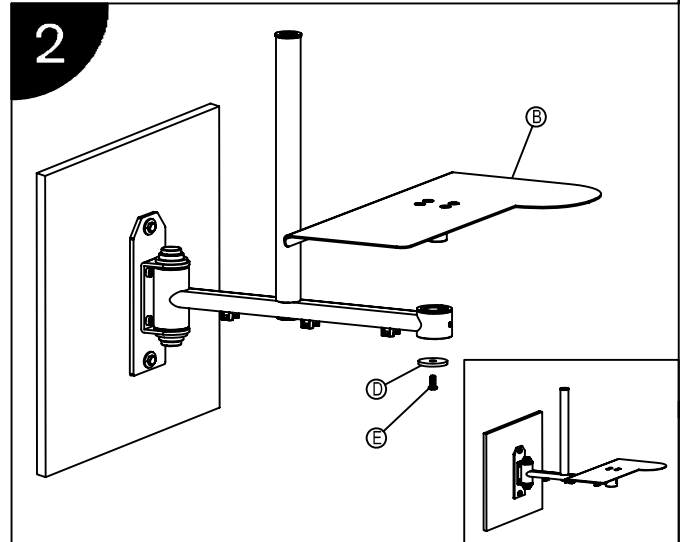
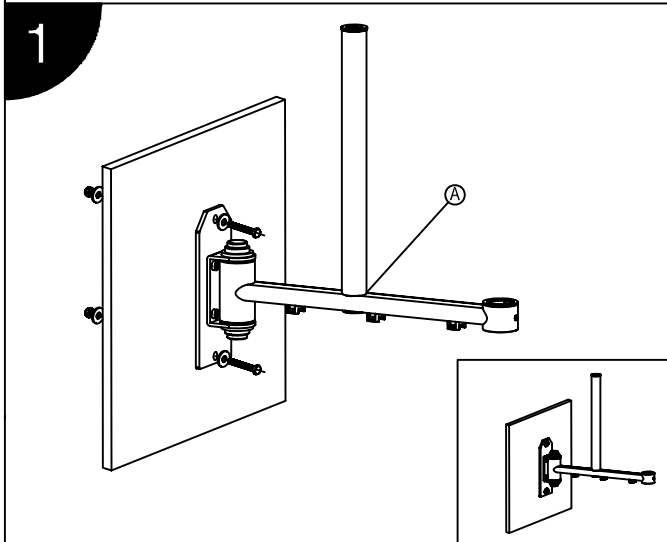


产品使用说明书

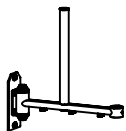
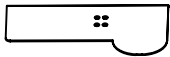







产品型号:G102

安装步骤



产品使用说明书

产品型号:G102

标准配件			
序号	示图	规格	数量
A			1
B			1
C			1
D			1
E		M8*20	1
F		M4*12	4
G		M5	1
H		M4	1
I		M3	1