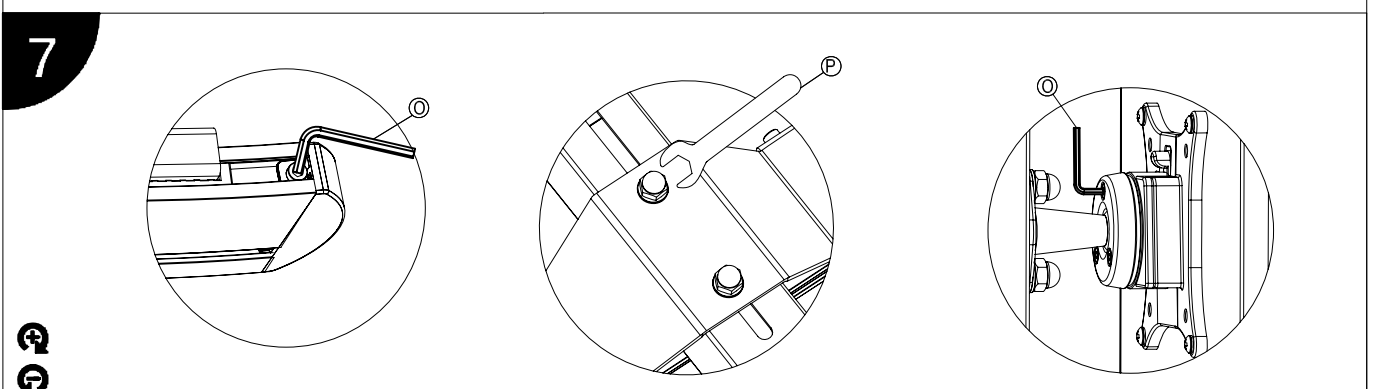
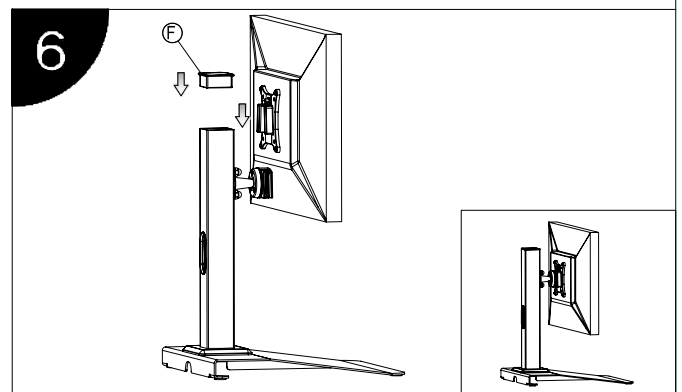
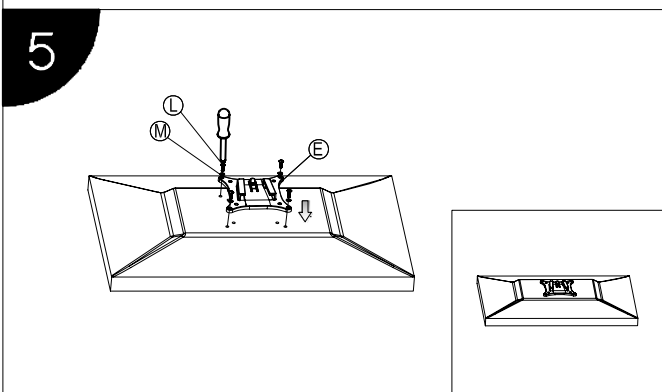
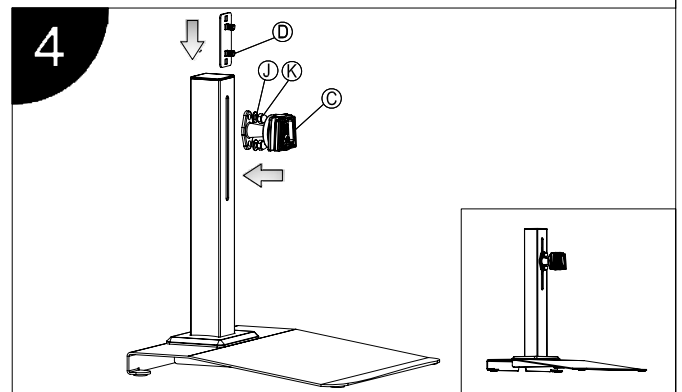
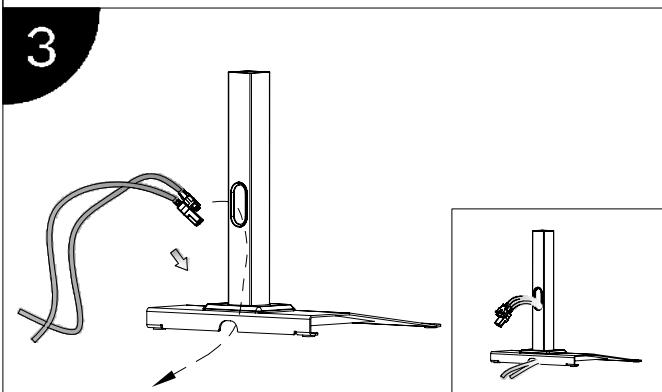
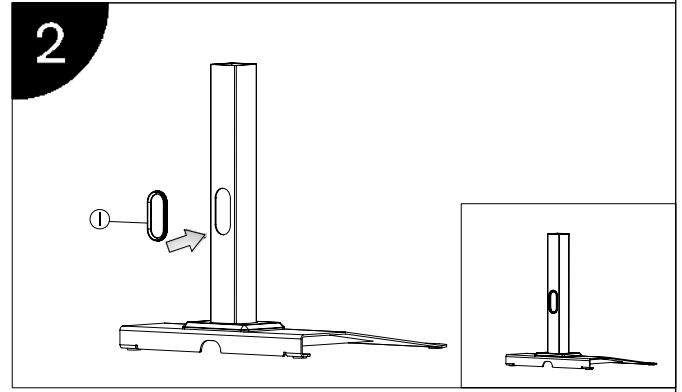
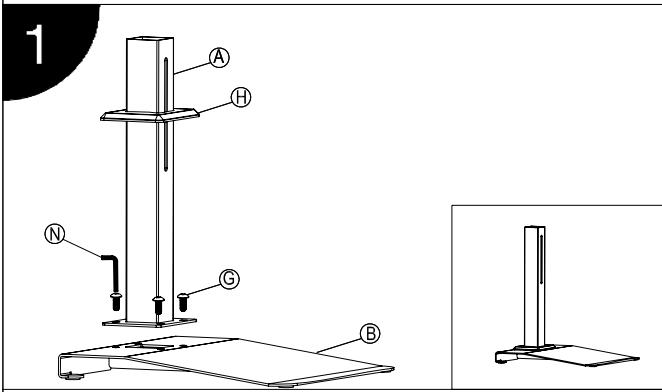


产品使用说明书



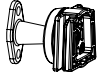


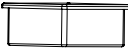
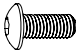









产品型号: BL101

安装步骤



产品使用说明书

产品型号: BL101

标准配件			
序号	示图	规格	数量
A			1
B			1
C			1
D			1
E			1
F			1
G		M8*20	4
H			1
I			1
J		M8	2
K		M8	2
L		M4*12	4
M		M4	4
N		M5	1
O		M3	1
P		M8	1