

产品名称:立式双屏支架

产品型号:BL200



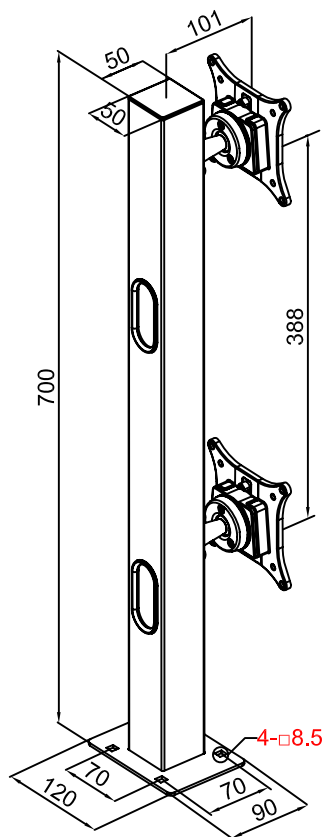
产品特点

- 采用钣金材料，表面喷粉处理。主要应用于控制台、金融、监控等系统。
- 采用内部走线设计方案，使工作台面简洁美观。

技术参数

显示器尺寸	承重范围 (kg)	升降 (mm)	俯仰角	左右摆动	旋转	VESA(mm)	包装箱尺寸 (mm)	净重 (kg)	毛重 (kg)	台面安装
≤24"	8	110	±25°	±25°	360°	75*75 100*100				≤50

产品尺寸图



多功能调节示意图

