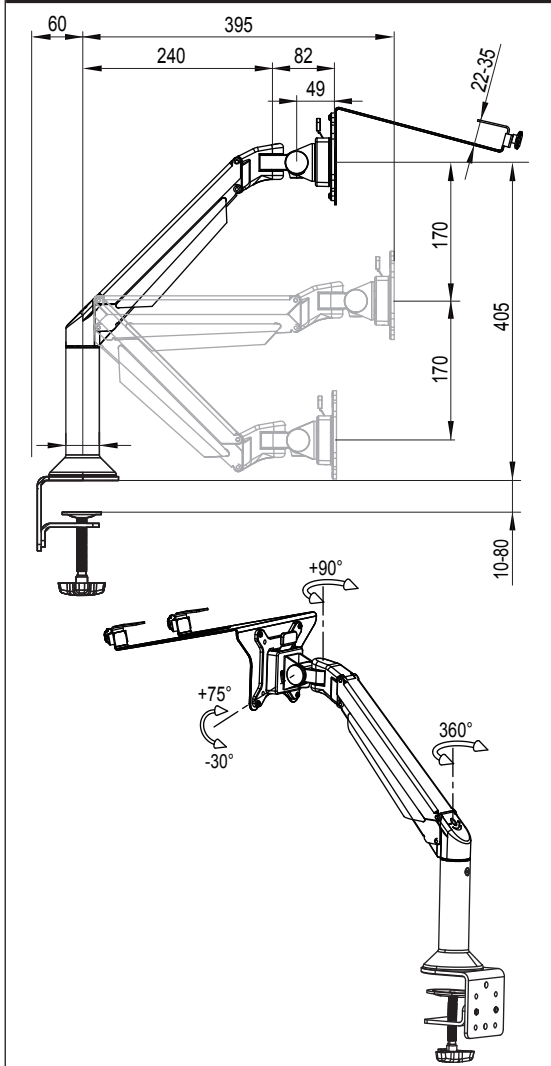


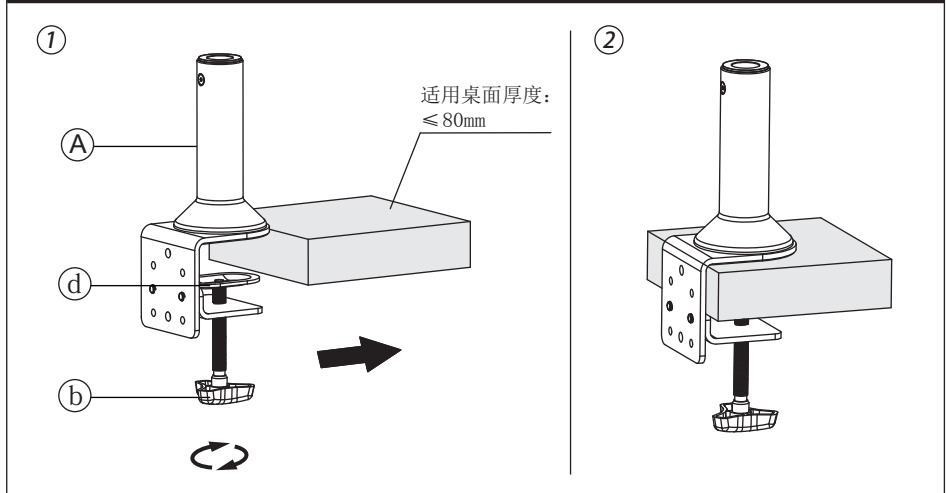
### 产品技术参数

示图											穿夹桌面厚度 (mm)	
项目	显示器尺寸	承重范围 (kg)	升降 (mm)	俯仰角	左右摆动	旋转	VESA	包装箱尺寸 (mm)	净重 (kg)	毛重 (kg)	穿孔	夹具
参数	≤30"	2-10	340	+75°~ -30°	±90°	±90°	75*75	内 475*195*140	内: 3.5	内: 4.1	80	80
		外 490*210*440						外: 10.5	外: 12.8			
		内/外: 3/1										
		100*100						内: 0.9	内: 1.1			
		8-20						内 250*250*130	内: 0.9	内: 1.1		
								外 265*265*410	外: 2.7	外: 3.6		
								内/外: 3/1				

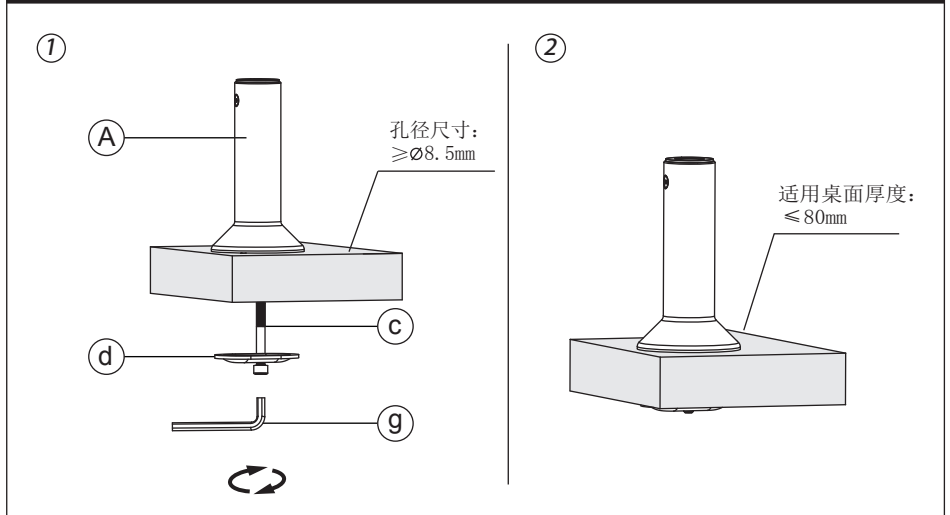
### 产品外形尺寸



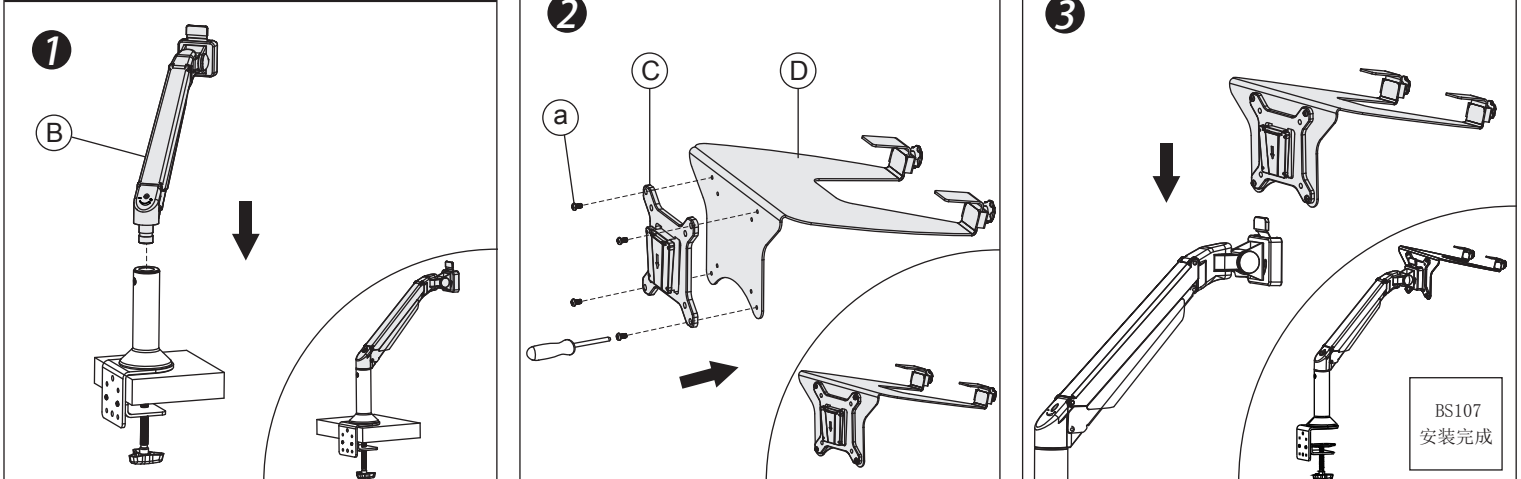
### 夹具式底座安装方法



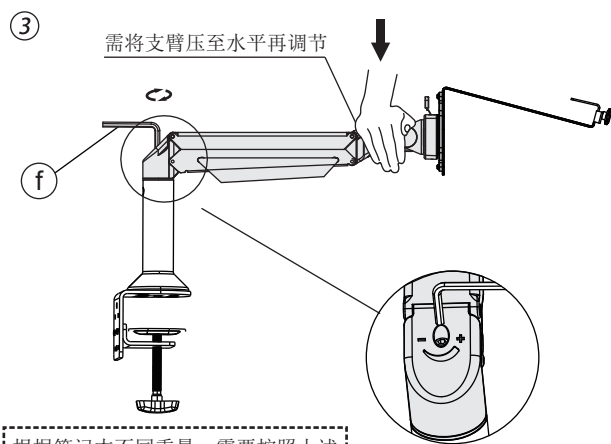
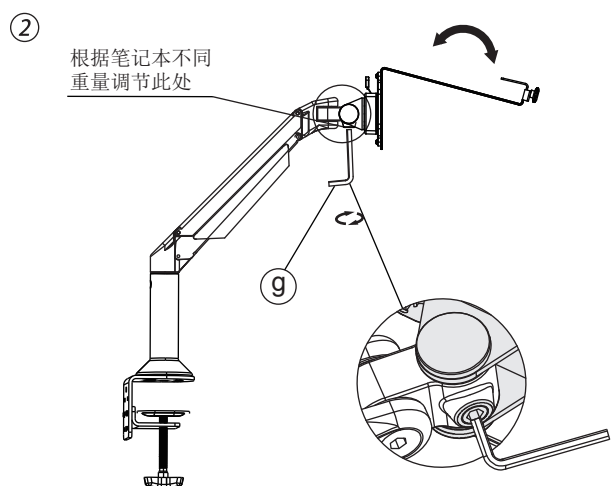
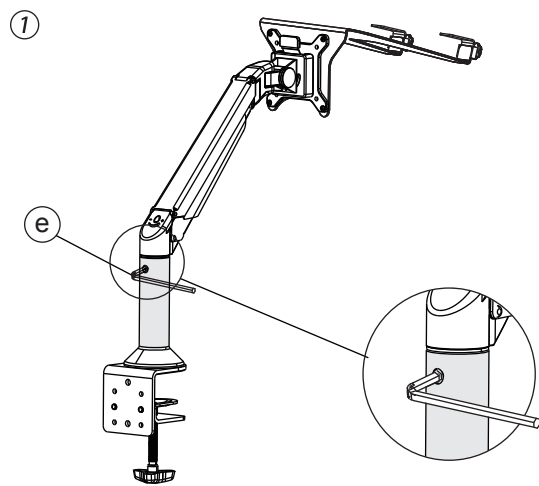
### 穿孔式底座安装方法



### 安装步骤



## 调节步骤



根据笔记本不同重量，需要按照上述方法进行多次调节，以达到自由定位

## 产品部件清单

序号	部件示图	部件规格	部件数量
A			1
B			1
C			1
D			1

## 产品配件清单

序号	配件示图	配件规格	配件数量
a		M4x12	4
b			1
c		M8x160	1
d			1
e		M3	1
f		M4	1
g		M6	1
h		M5	1

## 保修承诺

※ 慧想承诺其 **ThinkWise** 系列产品保修期为三年，**ThinkWise** 产品保修起始日期默认为客户购买产品发票上的日期。若客户无法提供发票，则将产品的出厂日期延后3个月(以补偿产品运输及经销商库存日期的时耗)认为保修起始日期。

※ 凡在保修期内因产品本身质量问题而引起损坏，由慧想维修中心(服务热线：400-600-5155)进行免费维修，对于超过保修期的故障产品，慧想将有偿维修。

**ThinkWise**

热线：400-600-5155

厂址：上海市浦东新区川宏路230弄12号楼

电话：021-58100222 传真：021-58103286

网址：www.Thinkwise.com.cn www.lcdarms.com.cn