

M系列四屏支架使用说明书

标准配件

序号	示图	规格	数量	M400
A			16	
B			16	
C		M6	1	
D		M4	1	
F		M2.5	1	
G			2	
H			4	
I			1	
J		M8*90	1	
K			1	

序号	示图	规格	数量	M401
A			16	
B			16	
C		M6	1	
D		M4	1	
F		M2.5	1	
G			2	
H			4	
I			1	
J		M8*90	1	
K			1	

序号	示图	规格	数量	M402
A			16	
B			16	
C		M6	1	
D		M4	1	
F		M2.5	1	
G			2	
H			4	
I			1	
J		M8*90	1	
K			1	

M系列四屏支架使用说明书

标准配件

序号	示图	规格	数量	M403
A			16	
B			16	
C		M6	1	
D		M4	1	
E		M3	1	
F		M2.5	1	
G			2	
H			4	
I			1	
L		紧定螺丝M6*6	1	
M			1	
N		M8*160	1	

序号	示图	规格	数量	M404
A			16	
B			16	
C		M6	1	
D		M4	1	
E		M3	1	
F		M2.5	1	
G			2	
H			4	
I			1	
L		紧定螺丝M6*6	1	
M			1	
N		M8*160	1	

序号	示图	规格	数量	M405
A			16	
B			16	
C		M6	1	
D		M4	1	
E		M3	1	
F		M2.5	1	
G			2	
H			4	
I			1	
L		紧定螺丝M6*6	1	
M			1	
N		M8*160	1	

M系列四屏支架使用说明书

标准配件

序号	示图	规格	数量	M403U
A			16	
B			16	
C		M6	1	
D		M4	1	
E		M3	1	
F		M2.5	1	
G			2	
H			4	
I			1	
L		紧定螺丝M6*6	1	
M			1	
N		M8*160	1	

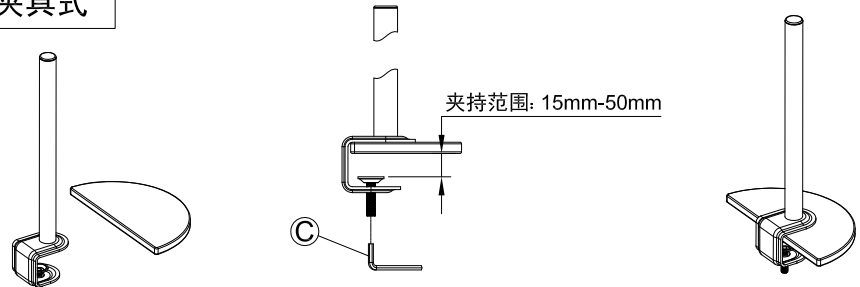
序号	示图	规格	数量	M404U
A			16	
B			16	
C		M6	1	
D		M4	1	
E		M3	1	
F		M2.5	1	
G			2	
H			4	
I			1	
L		紧定螺丝M6*6	1	
M			1	
N		M8*160	1	

序号	示图	规格	数量	M405U
A			16	
B			16	
C		M6	1	
D		M4	1	
E		M3	1	
F		M2.5	1	
G			2	
H			4	
I			1	
L		紧定螺丝M6*6	1	
M			1	
N		M8*160	1	

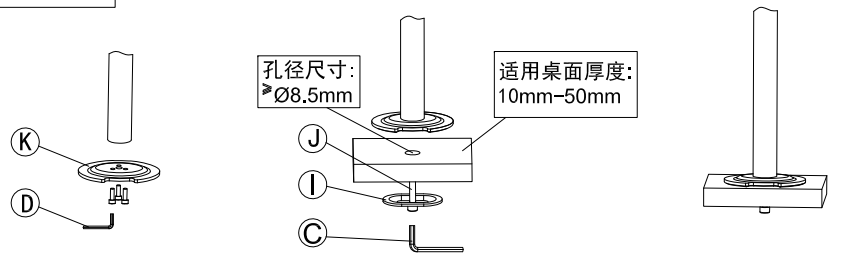
M系列四屏支架使用说明书

夹具安装

夹具式

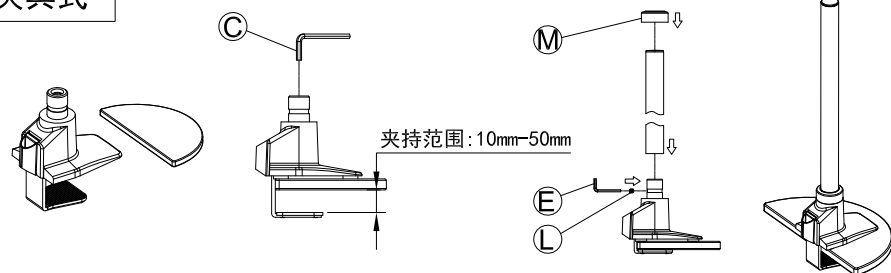


穿孔式

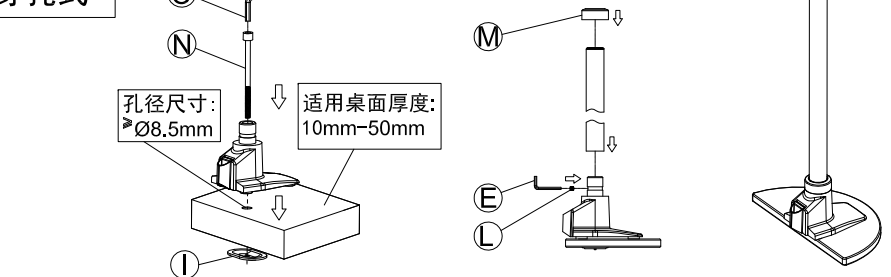


夹具 I

夹具式

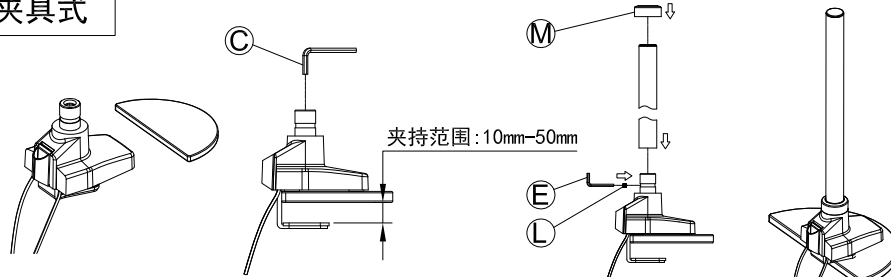


穿孔式

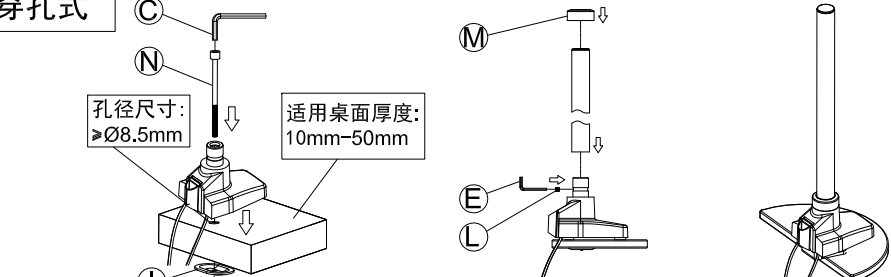


夹具 II

夹具式



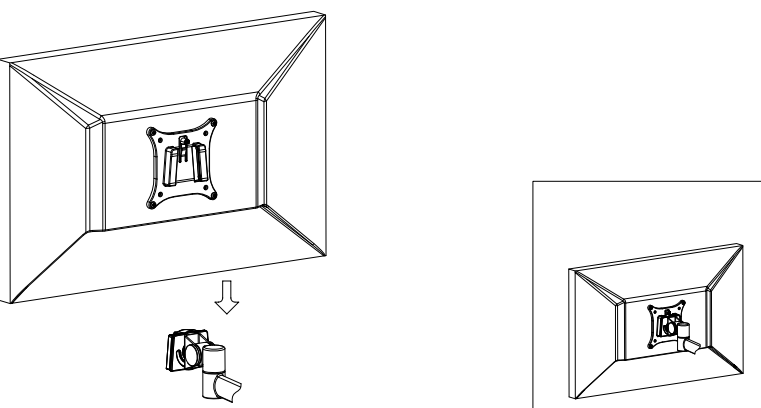
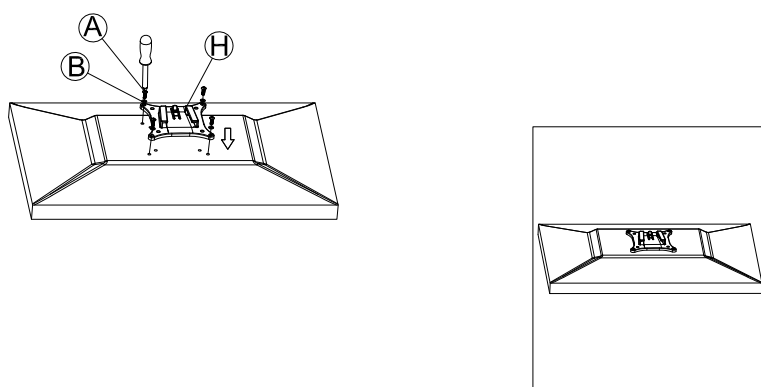
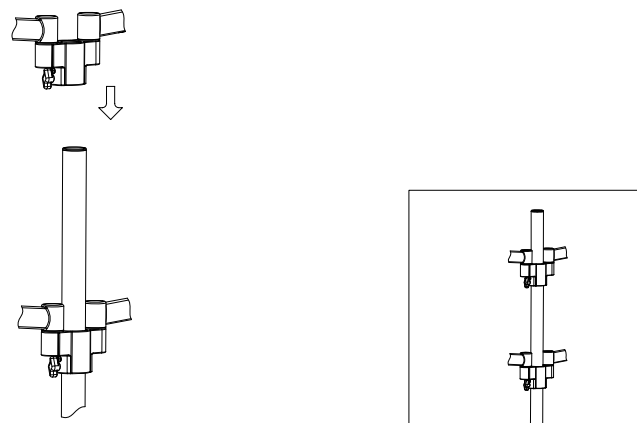
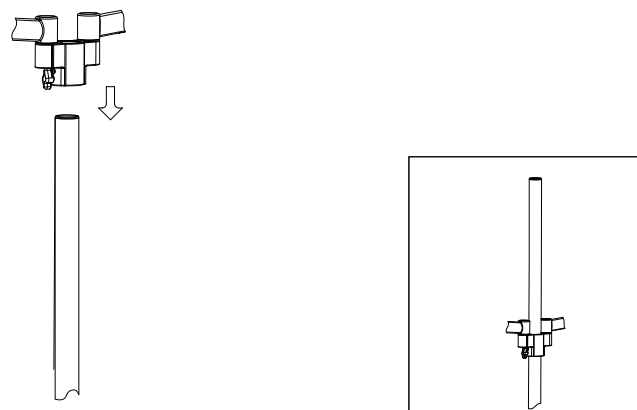
穿孔式



夹具 III

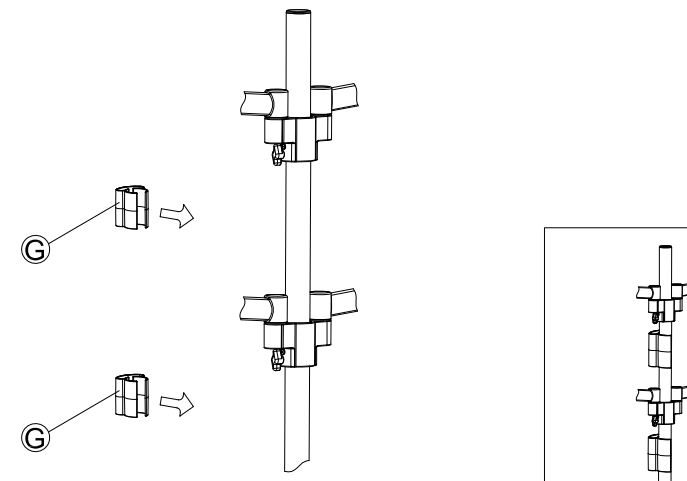
M系列四屏支架使用说明书

支臂安装



M系列四屏支架使用说明书

支臂安装



支臂调节

