
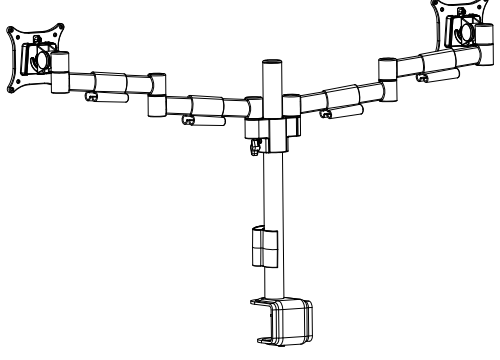






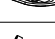



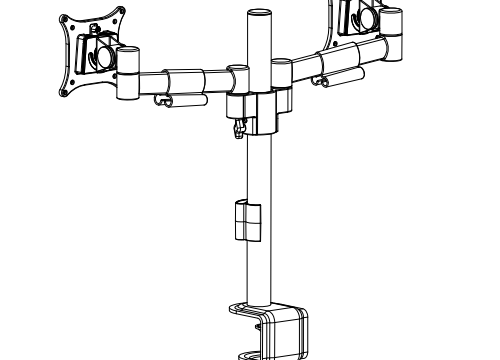


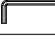







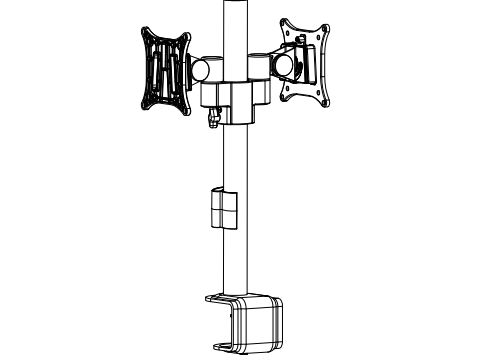


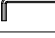



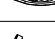




## M系列左右双屏支架使用说明书

## 标准配件


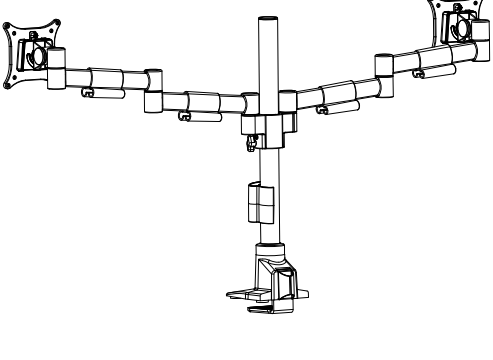




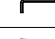





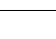
| 序号 | 示图  | 规格    | 数量 | M200  |
|----|---|-------|----|---|
| A  |  |       | 8  |  |
| B  |  |       | 8  |   |
| C  |  | M6    | 1  |   |
| D  |  | M4    | 1  |   |
| F  |  | M2.5  | 1  |   |
| G  |  |       | 1  |   |
| H  |  |       | 2  |   |
| I  |  |       | 1  |   |
| J  |  | M8*90 | 1  |   |
| K  |  |       | 1  |   |
|    |   |       |    |   |
|    |   |       |    |   |


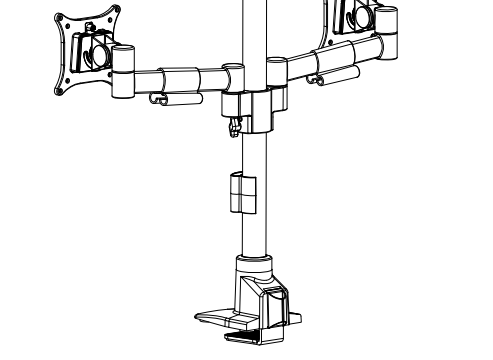


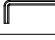








| 序号 | 示图  | 规格    | 数量 | M201  |
|----|---|-------|----|---|
| A  |    |       | 8  |  |
| B  |    |       | 8  |   |
| C  |   | M6    | 1  |   |
| D  |  | M4    | 1  |   |
| F  |  | M2.5  | 1  |   |
| G  |  |       | 1  |   |
| H  |  |       | 2  |   |
| I  |  |       | 1  |   |
| J  |  | M8*90 | 1  |   |
| K  |  |       | 1  |   |
|    |   |       |    |   |
|    |   |       |    |   |


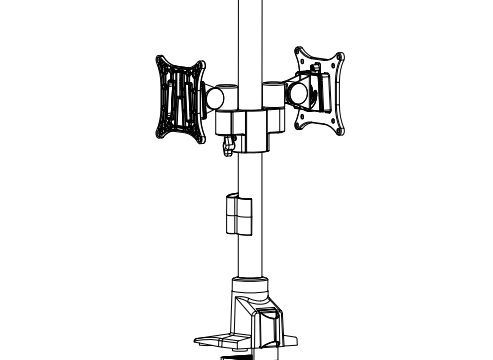


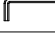







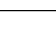
| 序号 | 示图  | 规格    | 数量 | M203  |
|----|---|-------|----|---|
| A  |  |       | 8  |  |
| B  |  |       | 8  |   |
| C  |  | M6    | 1  |   |
| D  |  | M4    | 1  |   |
| F  |  | M2.5  | 1  |   |
| G  |  |       | 1  |   |
| H  |  |       | 2  |   |
| I  |  |       | 1  |   |
| J  |  | M8*90 | 1  |   |
| K  |  |       | 1  |   |
|    |   |       |    |   |
|    |   |       |    |   |

## M系列左右双屏支架使用说明书

## 标准配件


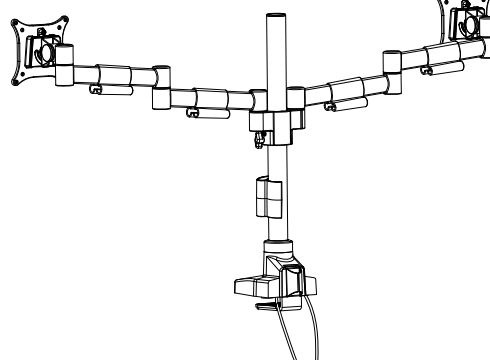




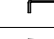



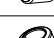

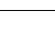
| 序号 | 示图  | 规格       | 数量 | M204  |
|----|---|----------|----|---|
| A  |  |          | 8  |  |
| B  |  |          | 8  |   |
| C  |  | M6       | 1  |   |
| D  |  | M4       | 1  |   |
| E  |  | M3       | 1  |   |
| F  |  | M2.5     | 1  |   |
| G  |  |          | 1  |   |
| H  |  |          | 2  |   |
| I  |  |          | 1  |   |
| L  |  | 紧定螺丝M6*6 | 1  |   |
| M  |  |          | 1  |   |
| N  |  | M8*160   | 1  |   |


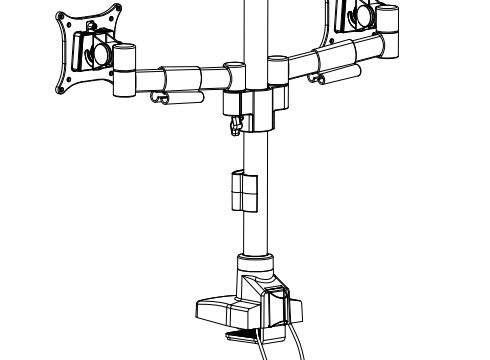





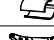





| 序号 | 示图  | 规格       | 数量 | M205  |
|----|---|----------|----|---|
| A  |    |          | 8  |  |
| B  |    |          | 8  |   |
| C  |   | M6       | 1  |   |
| D  |  | M4       | 1  |   |
| E  |  | M3       | 1  |   |
| F  |  | M2.5     | 1  |   |
| G  |  |          | 1  |   |
| H  |  |          | 2  |   |
| I  |  |          | 1  |   |
| L  |  | 紧定螺丝M6*6 | 1  |   |
| M  |  |          | 1  |   |
| N  |  | M8*160   | 1  |   |


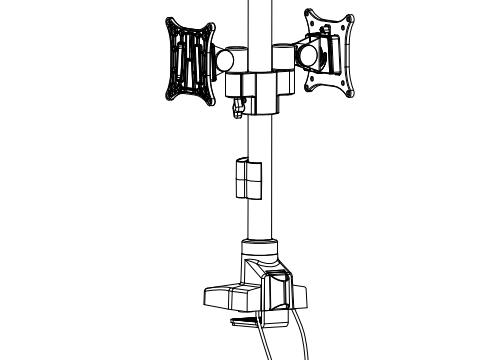







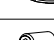
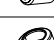

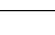
| 序号 | 示图  | 规格       | 数量 | M207  |
|----|---|----------|----|---|
| A  |  |          | 8  |  |
| B  |  |          | 8  |   |
| C  |  | M6       | 1  |   |
| D  |  | M4       | 1  |   |
| E  |  | M3       | 1  |   |
| F  |  | M2.5     | 1  |   |
| G  |  |          | 1  |   |
| H  |  |          | 2  |   |
| I  |  |          | 1  |   |
| L  |  | 紧定螺丝M6*6 | 1  |   |
| M  |  |          | 1  |   |
| N  |  | M8*160   | 1  |   |

## M系列左右双屏支架使用说明书

## 标准配件

| 序号 | 示图  | 规格       | 数量 | M204U   |
|----|---|----------|----|---|
| A  |  |          | 8  |  |
| B  |  |          | 8  |   |
| C  |  | M6       | 1  |   |
| D  |  | M4       | 1  |   |
| E  |  | M3       | 1  |   |
| F  |  | M2.5     | 1  |   |
| G  |  |          | 1  |   |
| H  |  |          | 2  |   |
| I  |  |          | 1  |   |
| L  |  | 紧定螺丝M6*6 | 1  |   |
| M  |  |          | 1  |   |
| N  |  | M8*160   | 1  |   |

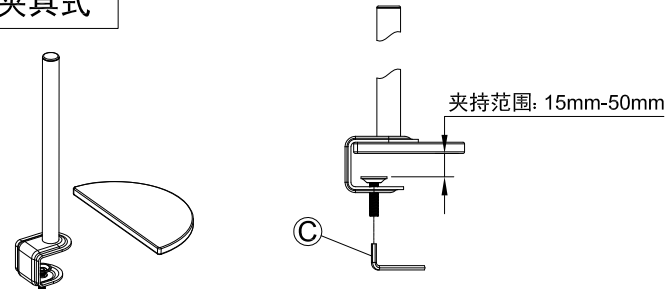
| 序号 | 示图  | 规格       | 数量 | M205U   |
|----|---|----------|----|---|
| A  |    |          | 8  |  |
| B  |    |          | 8  |   |
| C  |   | M6       | 1  |   |
| D  |  | M4       | 1  |   |
| E  |  | M3       | 1  |   |
| F  |  | M2.5     | 1  |   |
| G  |  |          | 1  |   |
| H  |  |          | 2  |   |
| I  |  |          | 1  |   |
| L  |  | 紧定螺丝M6*6 | 1  |   |
| M  |  |          | 1  |   |
| N  |  | M8*160   | 1  |   |

| 序号 | 示图  | 规格       | 数量 | M207U   |
|----|---|----------|----|---|
| A  |  |          | 8  |  |
| B  |  |          | 8  |   |
| C  |  | M6       | 1  |   |
| D  |  | M4       | 1  |   |
| E  |  | M3       | 1  |   |
| F  |  | M2.5     | 1  |   |
| G  |  |          | 1  |   |
| H  |  |          | 2  |   |
| I  |  |          | 1  |   |
| L  |  | 紧定螺丝M6*6 | 1  |   |
| M  |  |          | 1  |   |
| N  |  | M8*160   | 1  |   |

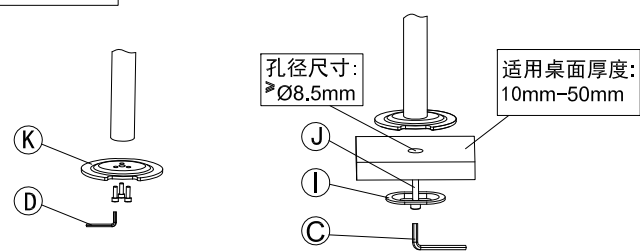
# M系列左右双屏支架使用说明书

## 夹具安装

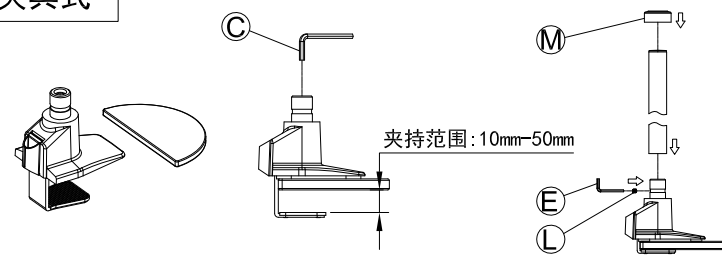
### 夹具式



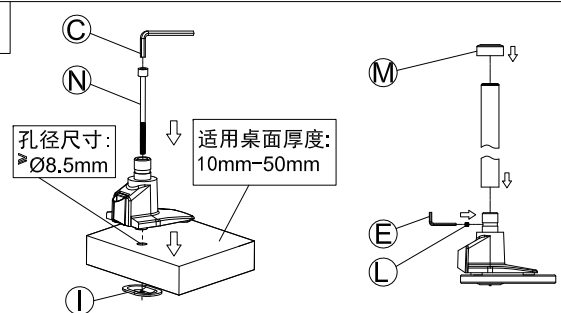
### 穿孔式



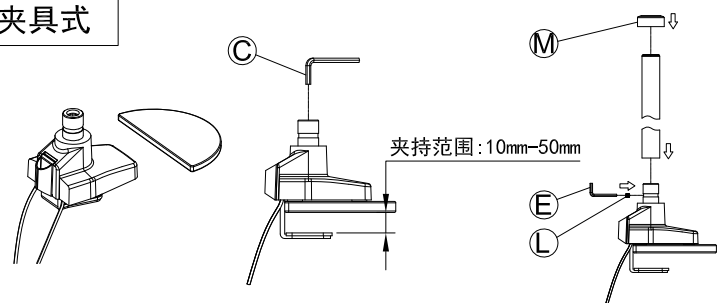
### 夹具式



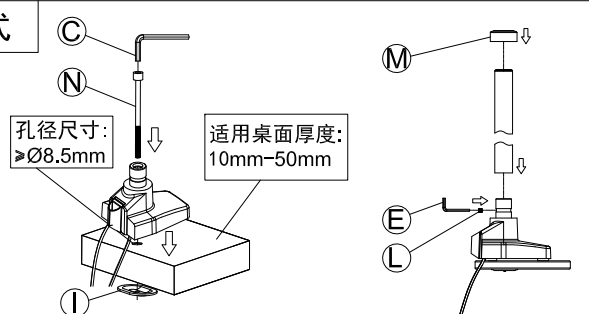
### 穿孔式



### 夹具式



### 穿孔式



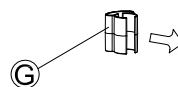
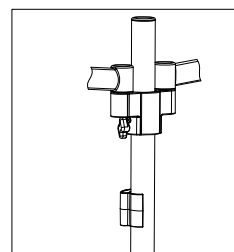
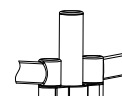
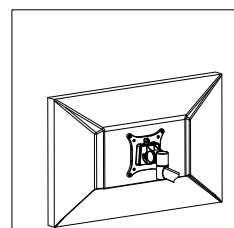
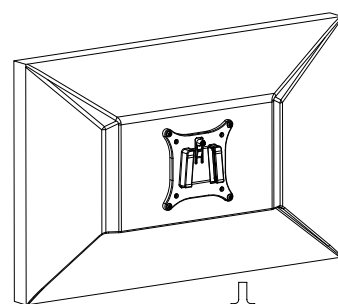
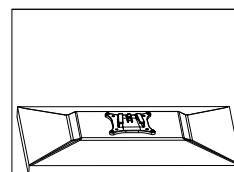
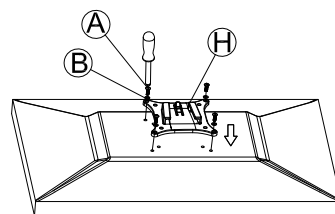
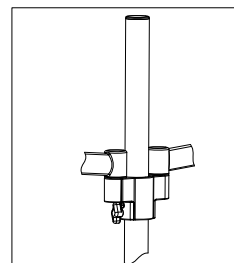
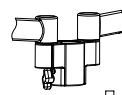
夹具 I

夹具 II

夹具 III

# M系列左右双屏支架使用说明书

## 支臂安装



# M系列左右双屏支架使用说明书

## 支臂调节

