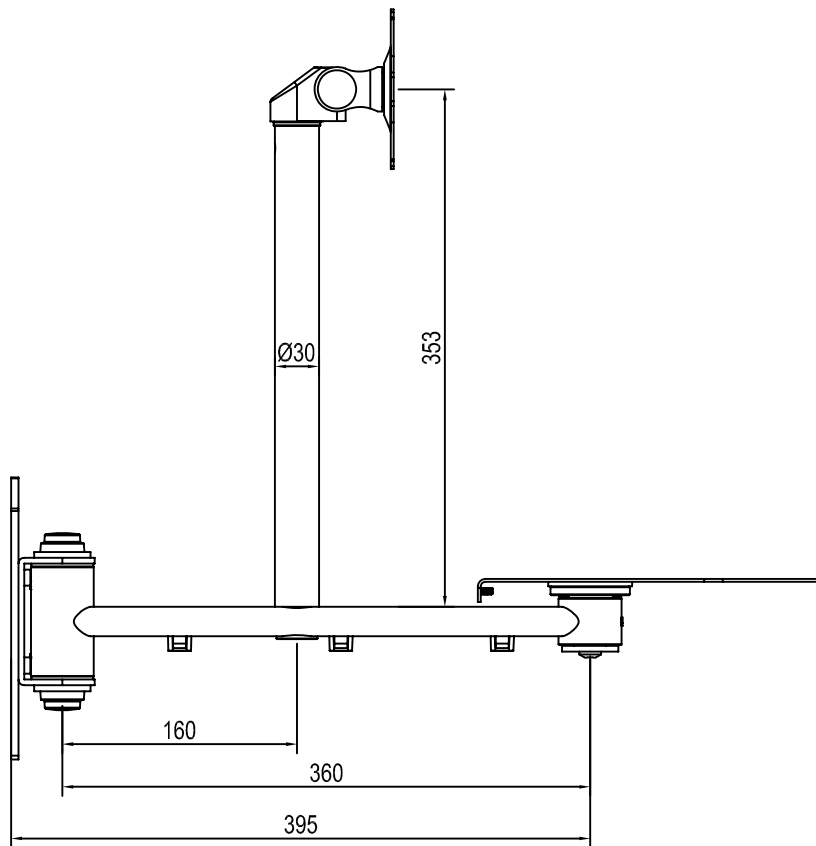


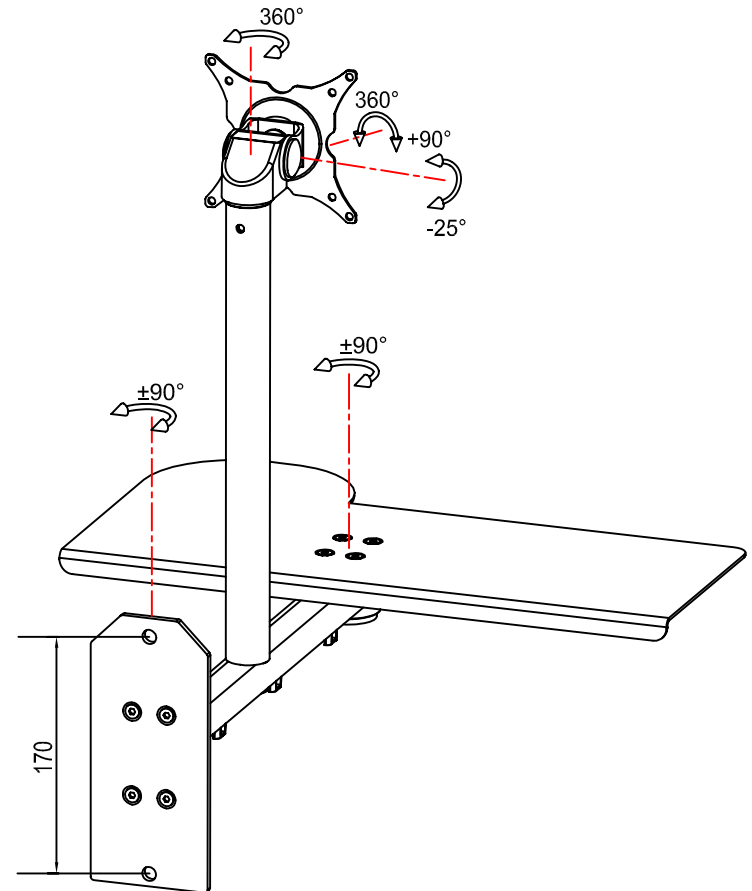
# 产品名称: 全方位旋转工作站

## 产品型号: G102

产品特点	技术参数										
<ul style="list-style-type: none"> <li>可随意调节显示器及键盘的高度可以满足你不同的视觉与工作姿态要求。</li> </ul>											壁挂安装
	显示器尺寸	承重范围(kg)	升降(mm)	俯仰角	左右摆动	旋转	VESA	包装箱尺寸(mm)	净重(kg)	毛重(kg)	中心距(mm)
	≤30"	≤14	—	+90° ~ -25°	360°	360°	75*75 100*100	510*490*150			170



产品尺寸图



多功能调节示意图