

产品名称:立式单屏支架

产品型号:L100

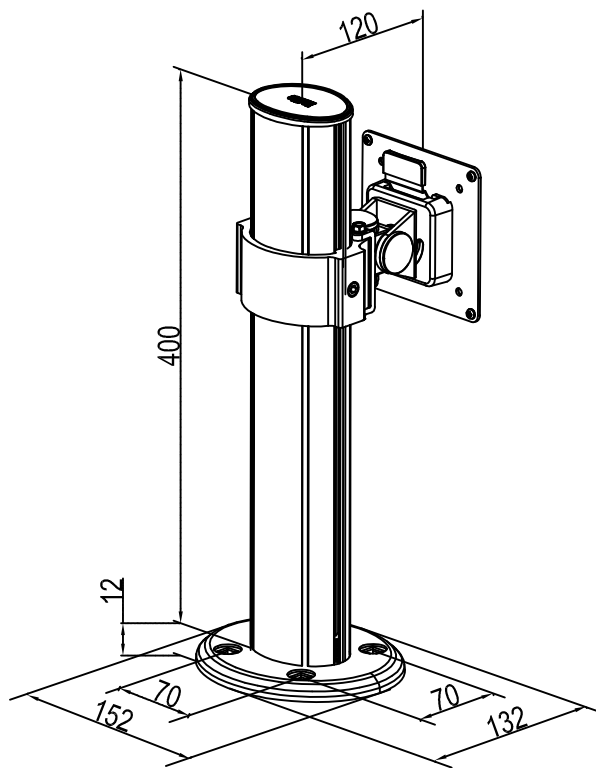


产品特点

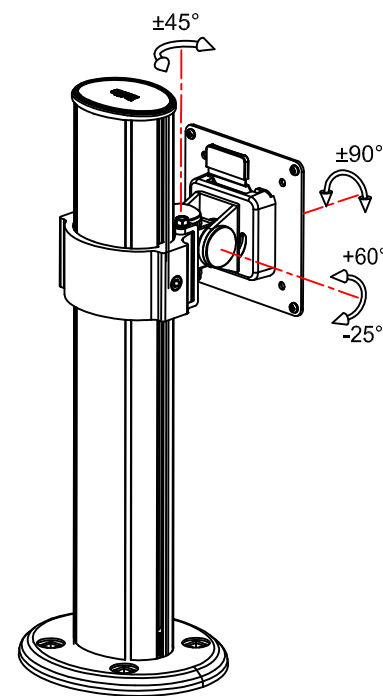
- 采用航空铝材材质，表面阳极氧化处理。主要应用于控制台、金融、监控等系统。
- 采用内部走线设计方案，使工作台面简洁美观。

技术参数

										穿孔安装
显示器尺寸	承重范围(kg)	升降(mm)	俯仰角	左右摆动	旋转	VESA	包装箱尺寸(mm)	净重(kg)	毛重(kg)	桌面厚度(mm)
≤30"	13	400	+60° ~ -25°	±45°	±90°	75*75 100*100	555*180*180	2.9	3.4	40



产品尺寸图



多功能调节示意图