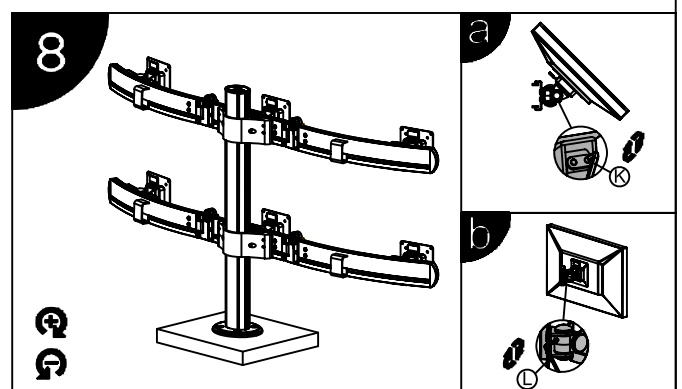
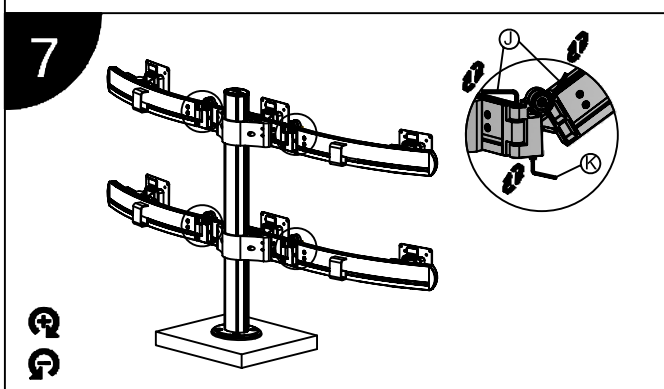
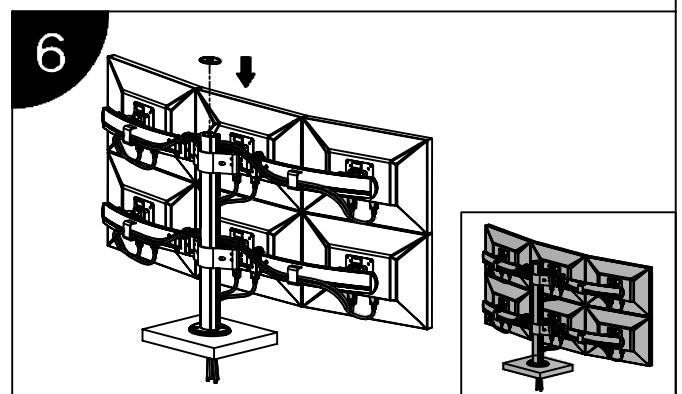
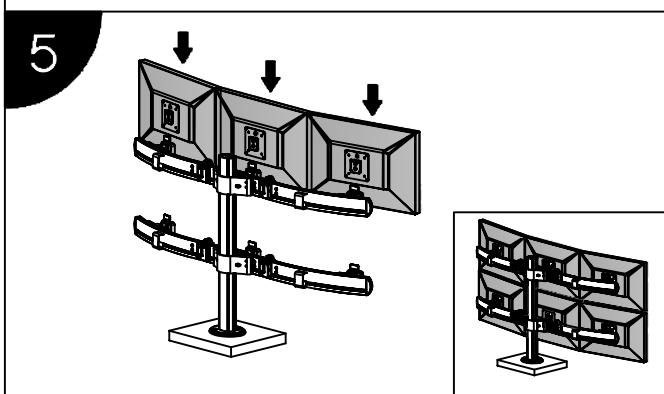
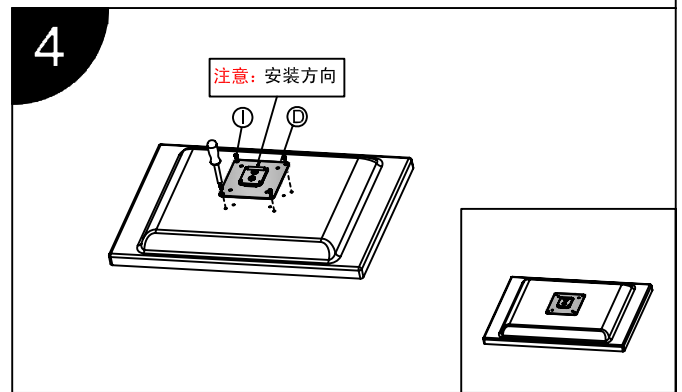
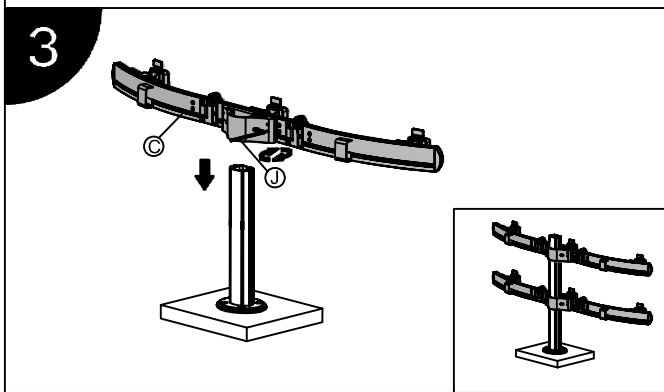
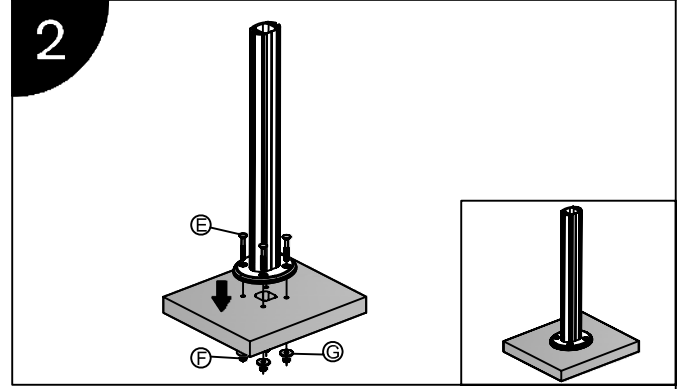
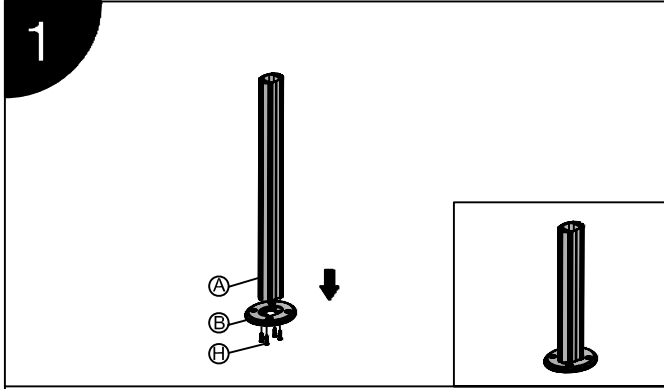


## 产品使用说明书












产品型号: L600

### 安装步骤



# 产品使用说明书

产品型号：L600

标准配件			
序号	示图	规格	数量
A			1
B			1
C			2
D			6
E		M8*60	4
F		M8螺帽	4
G		M8垫片	4
H		M5*25	4
I		M4*12	24
J		M5	1
K		M4	1
L		M3	1