

产品名称: 立式三屏支架

产品型号: L300

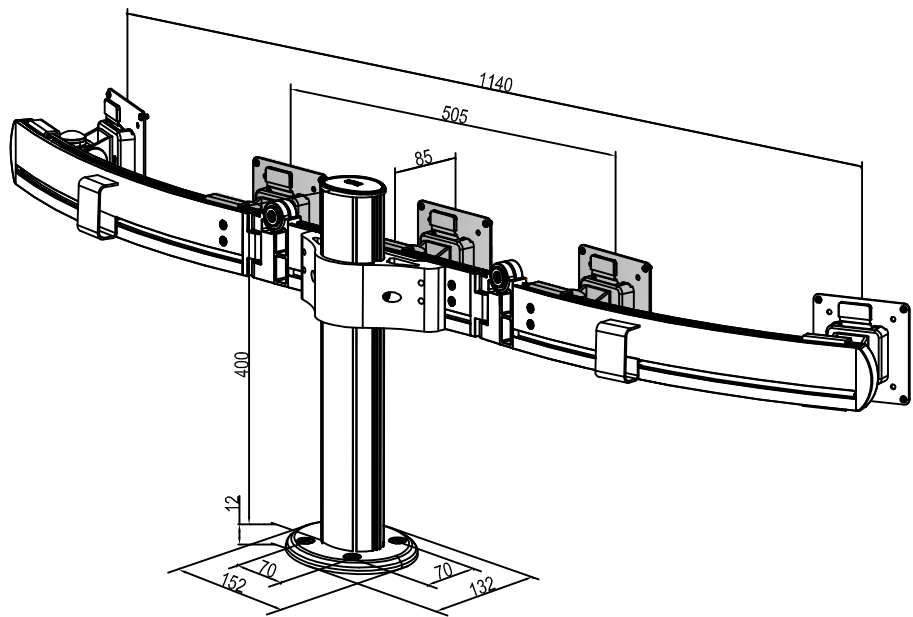


产品特点

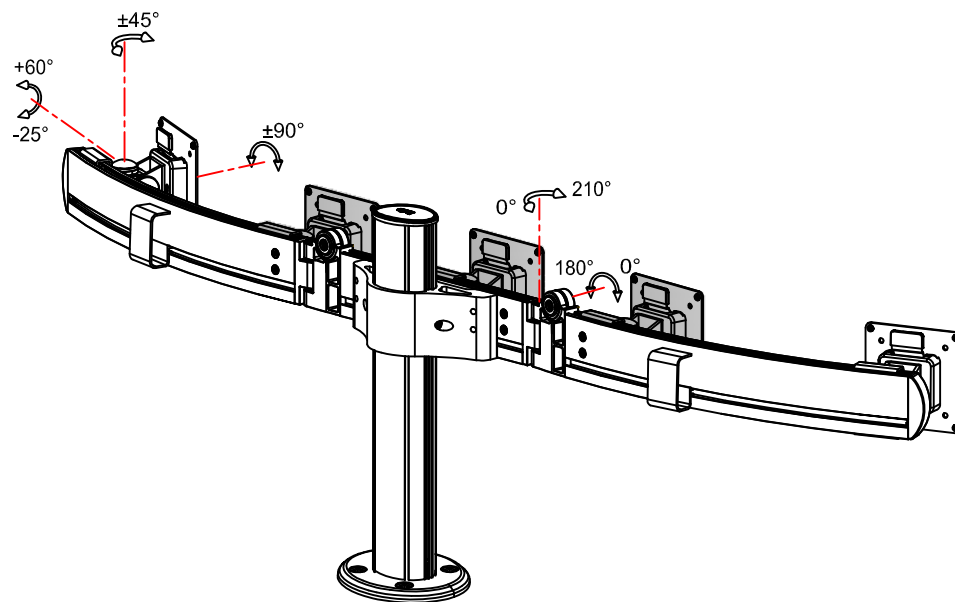
- 采用航空铝材材质，表面阳极氧化处理。主要应用于控制台、金融、监控等系统。
- 采用内部走线设计方案，使工作台面简洁美观。
- 多功能支臂，显示器可左右滑动，左右支臂可前后拉伸，上下折叠。

技术参数

										穿孔安装
显示器尺寸	承重范围 (kg)	升降 (mm)	俯仰角	左右摆动	旋转	VESA	包装箱尺寸 (mm)	净重 (kg)	毛重 (kg)	桌面厚度 (mm)
≤24"	8	400	+60° ~ -25°	±45°	±90°	75*75 100*100	1380*230*180	7.5	9.1	40



产品尺寸图



多功能调节示意图