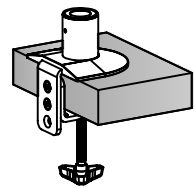
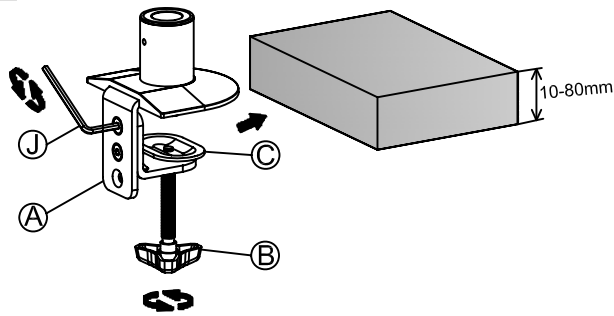


产品使用说明书

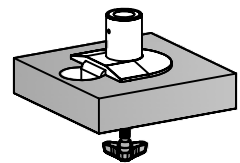
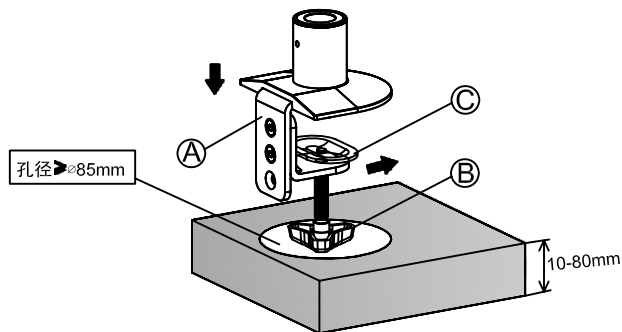
产品型号: A100

安装方式

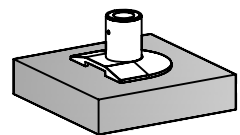
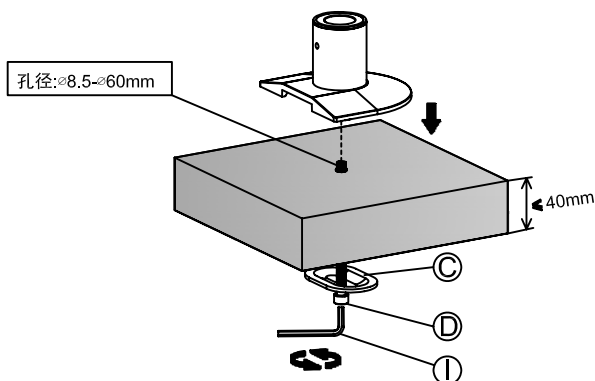
夹具式



锁孔式



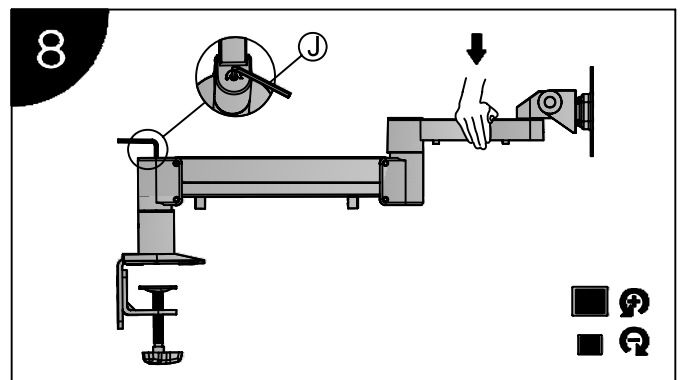
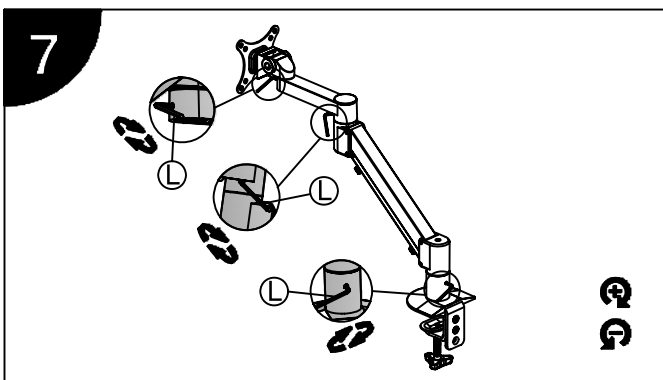
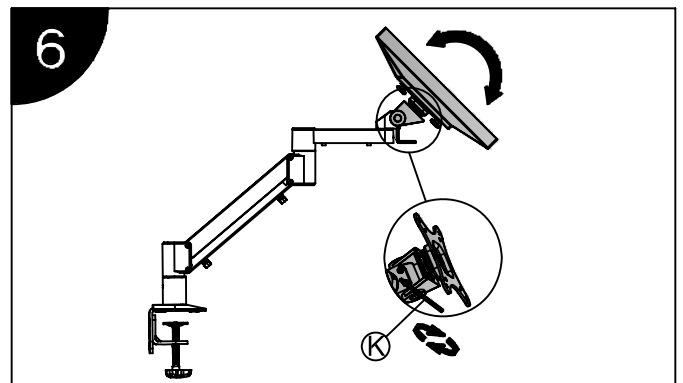
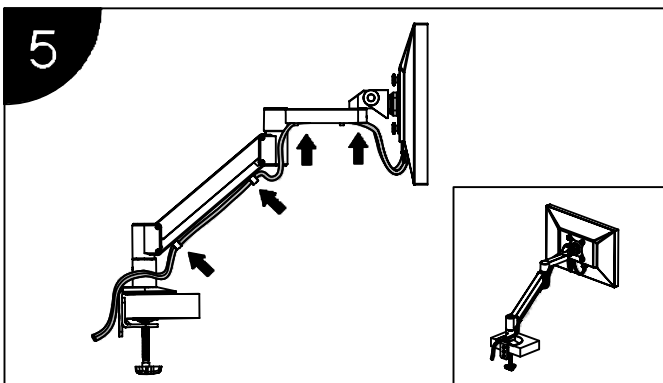
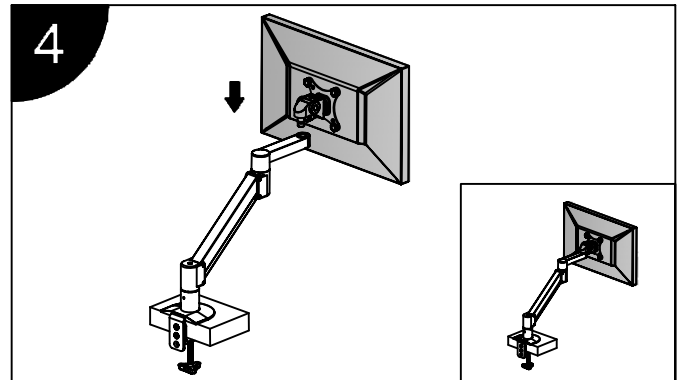
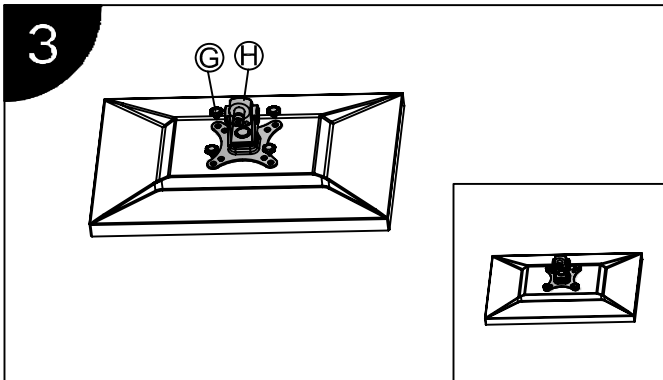
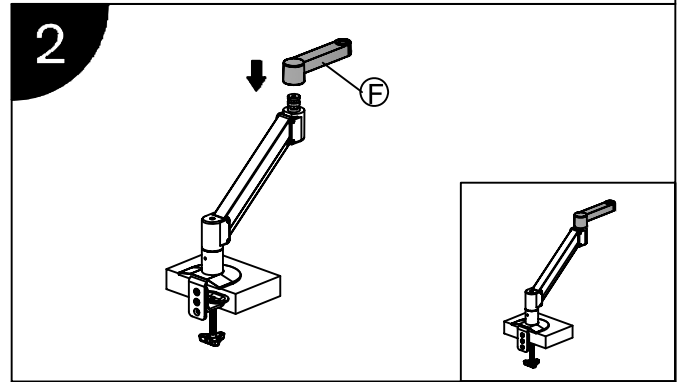
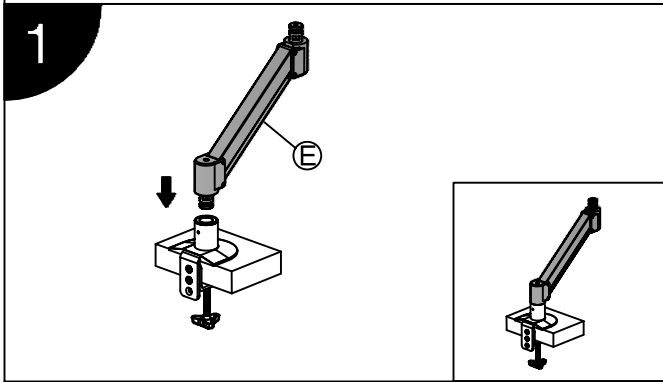
穿孔式



产品使用说明书

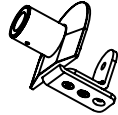



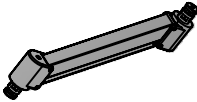
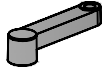






产品型号: A100

安装步骤



产品使用说明书

产品型号: A100

标准配件			
序号	示图	规格	数量
A			1
B			1
C			1
D		M8*60	1
E			1
F			1
G		M4*12	4
H			1
I		M6	1
J		M5	1
K		M4	1
L		M3	1